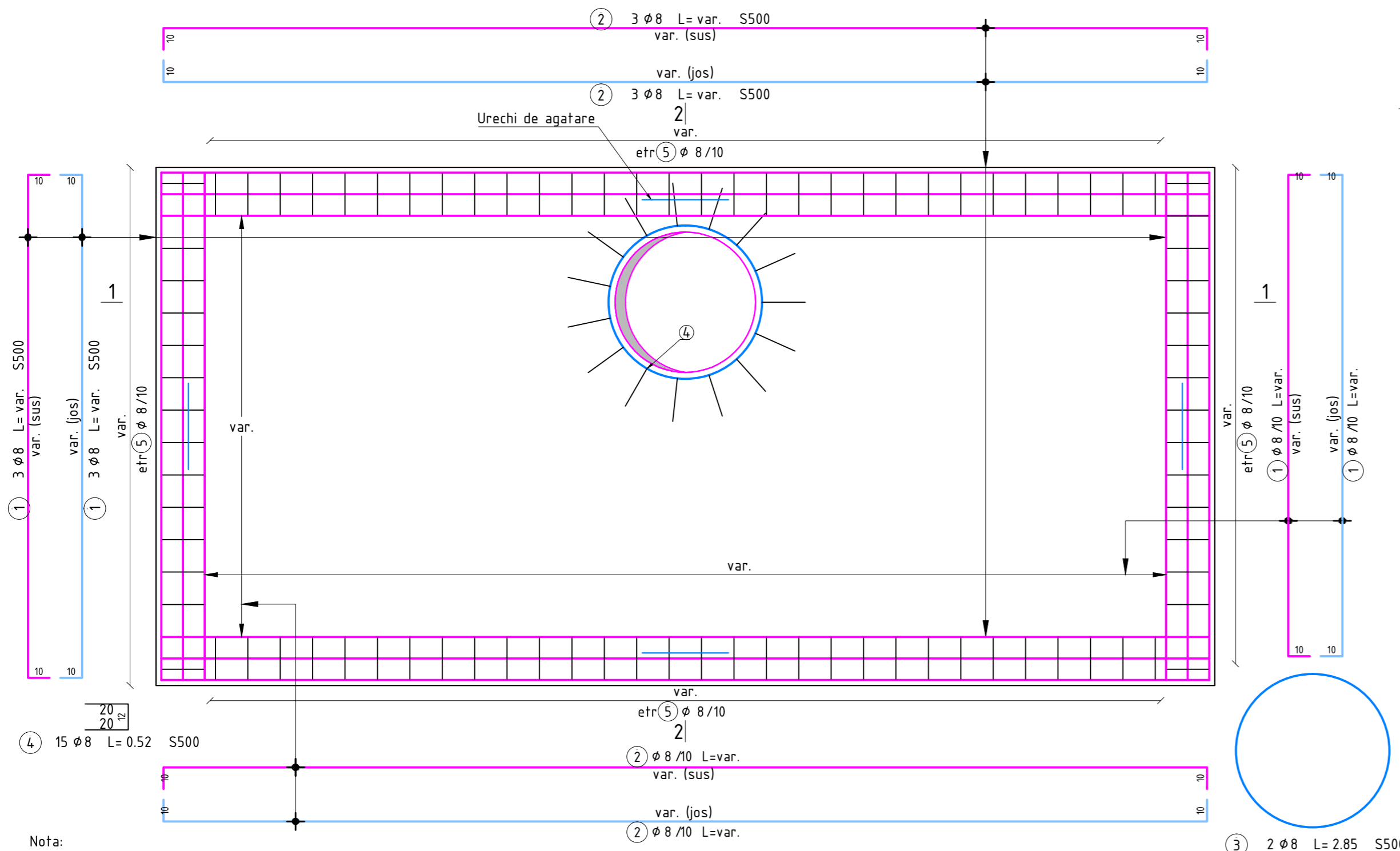


Armarea placa de acoperire

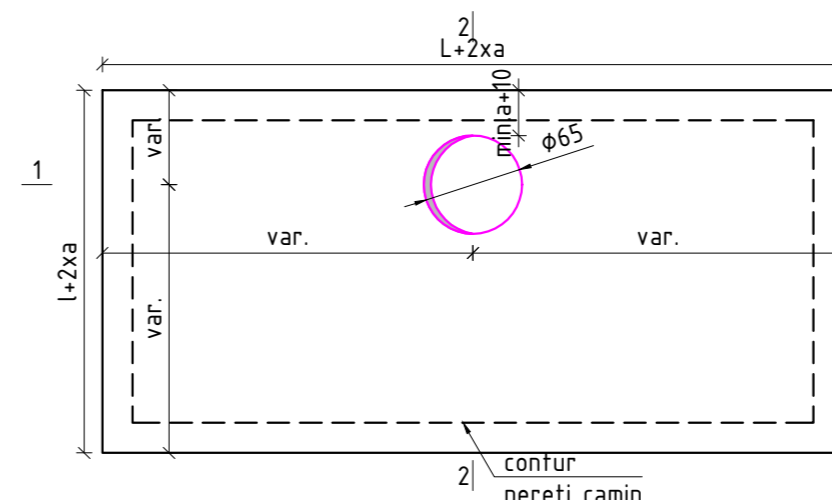
Scara 1:20



Nota:
In dreptul golului barele se vor intrerupe si se vor fasona cu cioc de 10 cm.

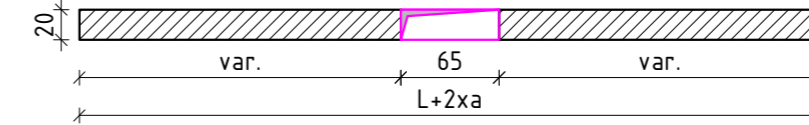
Plan cofraj placa de acoperire

Scara 1:50



Sectioniune 1-1

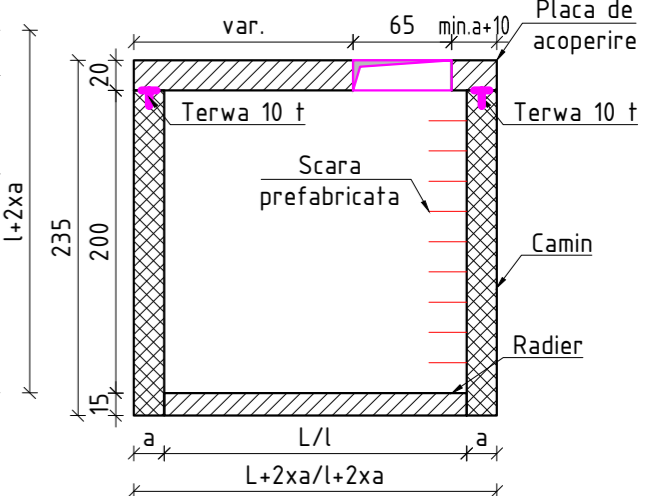
Scara 1:50



Nota:
Se va pastra o distanta minima fata de margine de 25 cm.

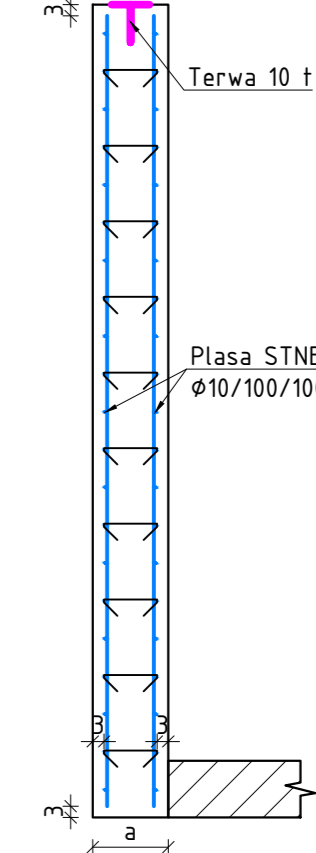
Sectioniune compusa camin de vizitare

Scara 1:50



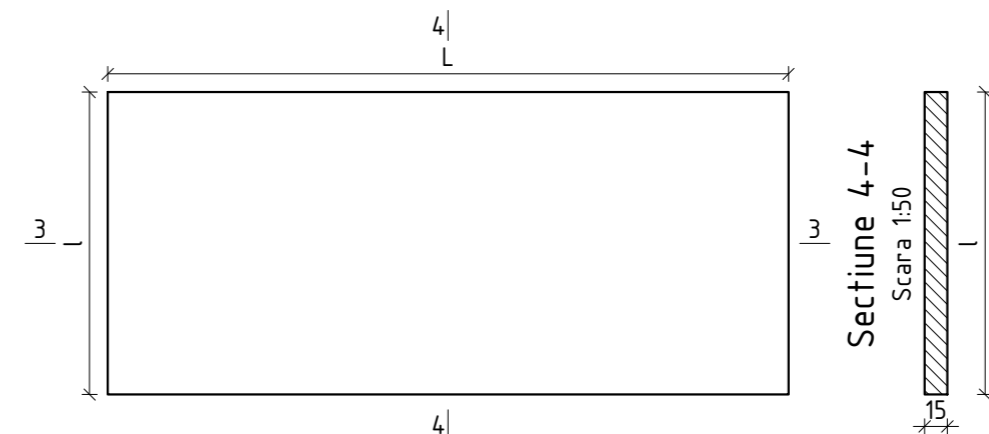
Detaliu armare perete

Scara 1:20



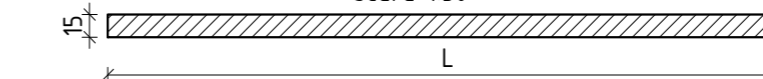
Plan cofraj radier

Scara 1:50



Sectioniune 3-3

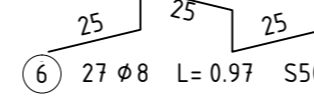
Scara 1:50



Detaliu capra placa 20 cm

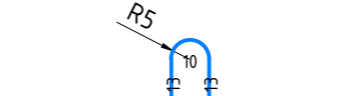
3 buc./mp

Scara 1:20



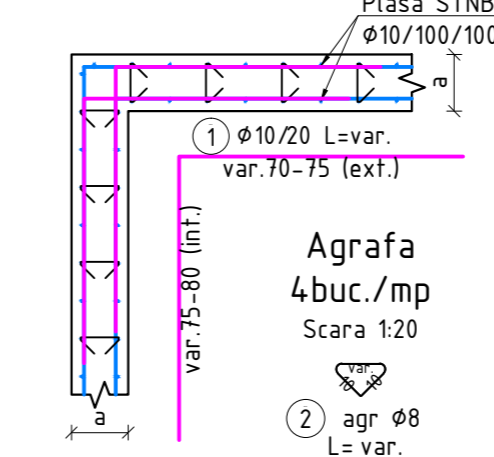
Urechi de agatare

Scara 1:20



Detaliu armare de colt

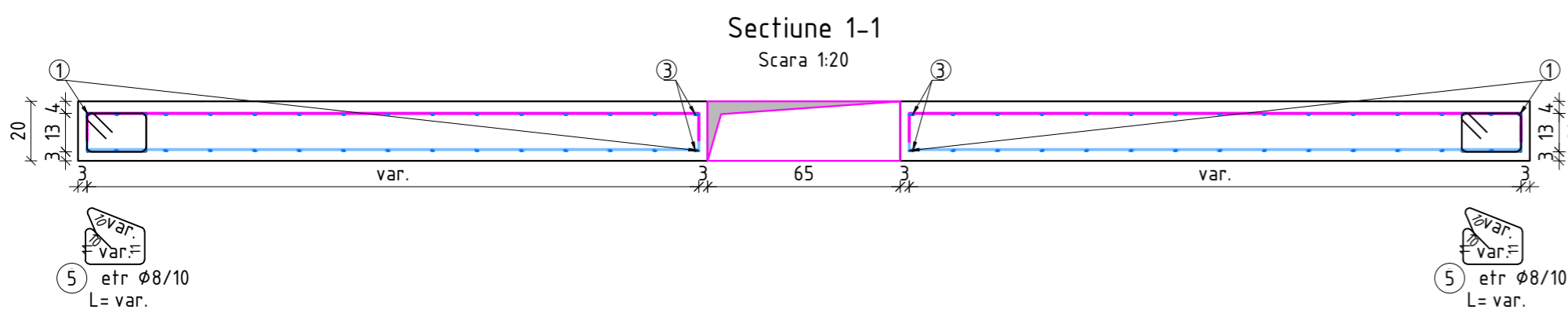
Scara 1:20



Nota:
In functie de cerintele clientului se pot implementa urmatoarele:
- clasa betonului poate fi cuprinsa intre C25/30 si C35/45;
- clasa de expunere poate fi XC2 sau XA2;
- permeabilitatea betonului: P8/10;
- cimentul utilizat este CEM I 42.5R.

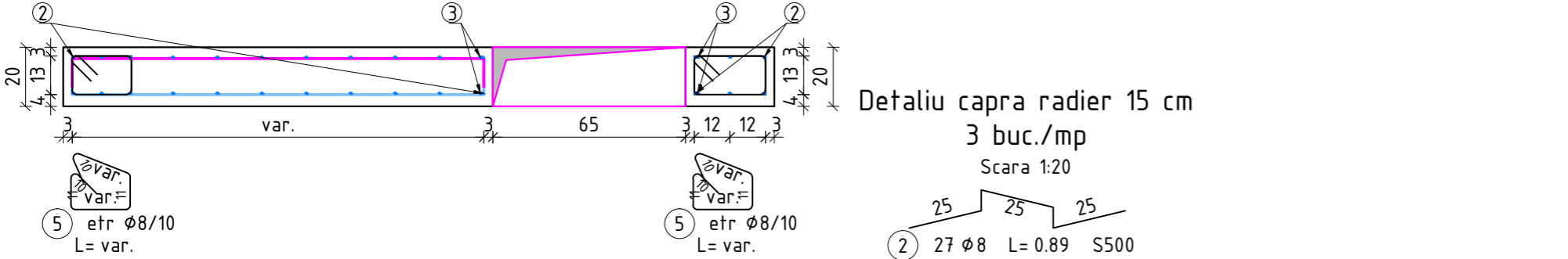
Note:
1. Aceste camine sunt impermeabile si pot fi montate in zone unde prezenta apei este permanenta, atat la interior cat si la exterior, in conditiile unui montaj corespunzator.
2. Suplimentar se recomanda aplicarea unui material cu proprietati hidroizolante atat pe interior cat si pe exteriorul peretilor caminelor.

NOTE MATERIALE:
1. Beton armat: C35/45 XC2/XA2 C10.2 D16 S4 - P8/10
2. Armatura: B 500C, STNB.



Sectioniune 2-2

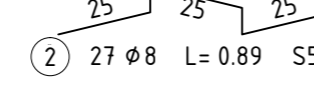
Scara 1:20



Detaliu capra radier 15 cm

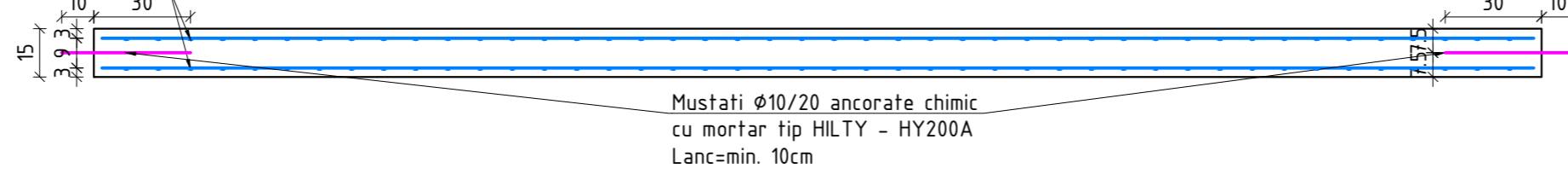
3 buc./mp

Scara 1:20



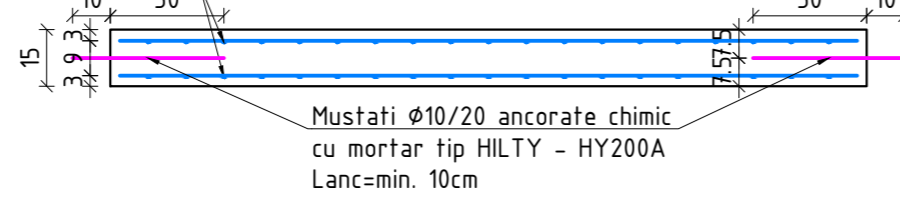
Sectioniune 3-3

Scara 1:20



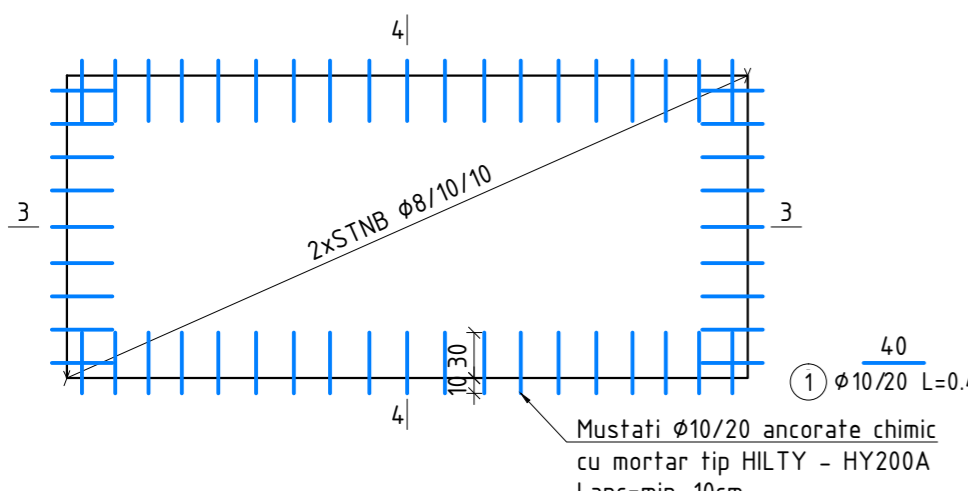
Sectioniune 4-4

Scara 1:20



Armarea radier

Scara 1:50



Nota:
1. Golul se poate pozitiona oriunde pe placa in functie de necesitati, respectand distanta minima fata de margine si armarea laterala;
2. La cererea beneficiarului se pot monta piese de trecere in peretii caminului.
3. Caminele sunt prevazute cu scara metalica, la cerere scara se poate imbraca in PVC.

PROIECTANT GENERAL / GENERAL DESIGNER: SC DCITS STRUCTURI SRL		BENEFICIAR / BENEFICIARY: DUMAR CONSTRUCT PREFABRICATE SRL Nr. Reg. Com: J40/357/17.01.2011, RO: 27905096		PROIECT NR.: PROJECT NO.: 0502/2022	
DC TS Structuri		DUMAR CONSTRUCT		FAZA / PHASE: DE	
SPECIFICATIE / SPECIFICATION:		NUME / NAME:		PLANSA NR.: PLAN NO.: R501	
SEF PROIECT / PRJ. MANAGER		ing. ANA-MARIA POPA		DENUMIRE PROIECT / PROJECT NAME: CAMINE DE VIZITARE L=4.0-4.5, l=1.5-2.0, a=0.20-0.25	
PROIECTANT / DESIGNER		ing. STEFAN MADALIN BLIDEA		TITLU PLANSA / PLAN NAME: PLAN COFRAJ SI ARMARE CAMIN DE VIZITARE	
DESENAT / DRAWN		ing. CATALIN DUMITRU		REVISIA NR.: REVISION NO.: 00	
VERIFICAT / CHECKED		ing. ALIN APOSTOLESCU		DATA PREDARE / DATE: 12.05.2023	