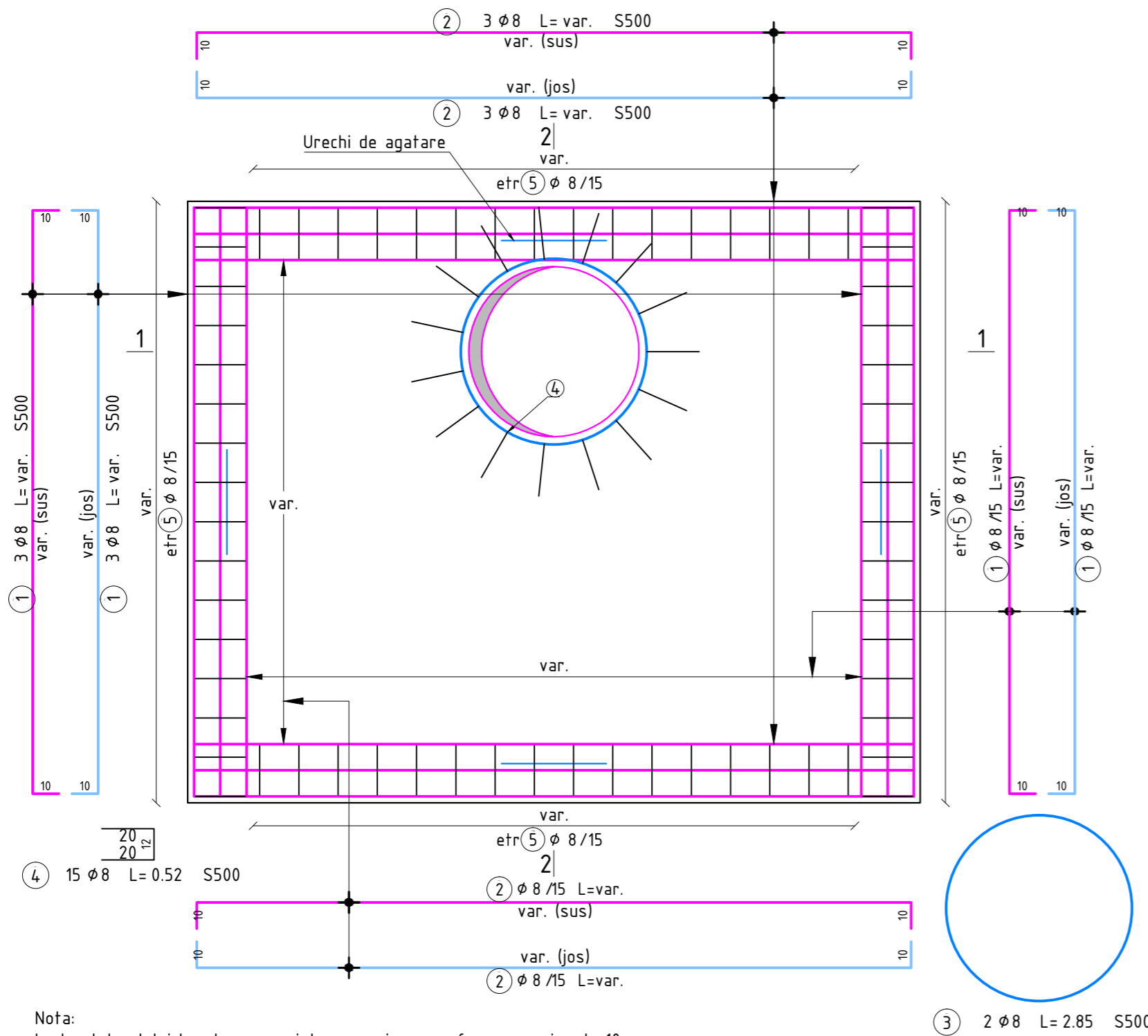


L	2.0-2.5
l	1.5-2.0
a	0.15-0.20

### Armare placa de acoperire

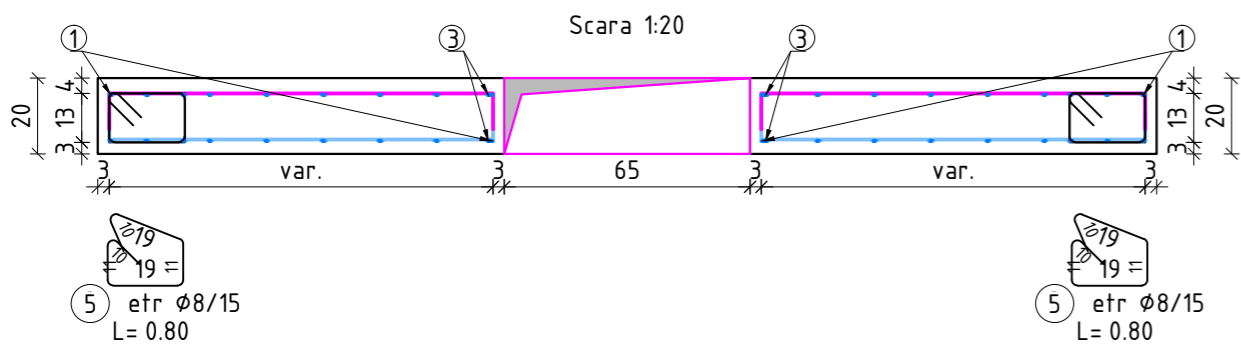
Scara 1:20



Nota:  
In dreptul golului barele se vor intrerupe si se vor fasona cu cioc de 10 cm.

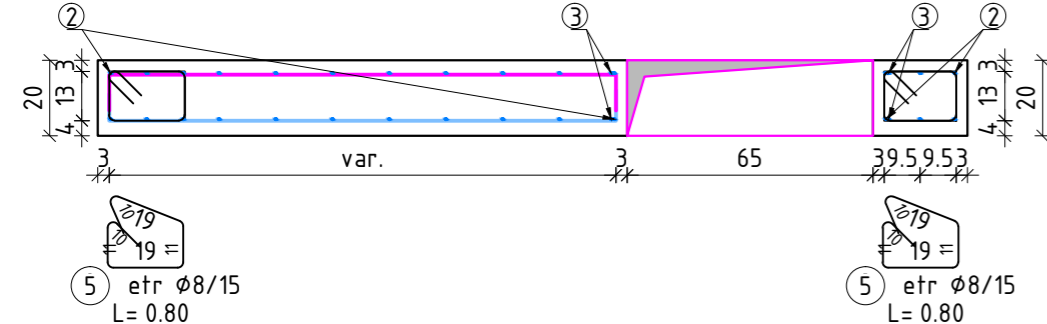
### Sectione 1-1

Scara 1:20



### Sectione 2-2

Scara 1:20

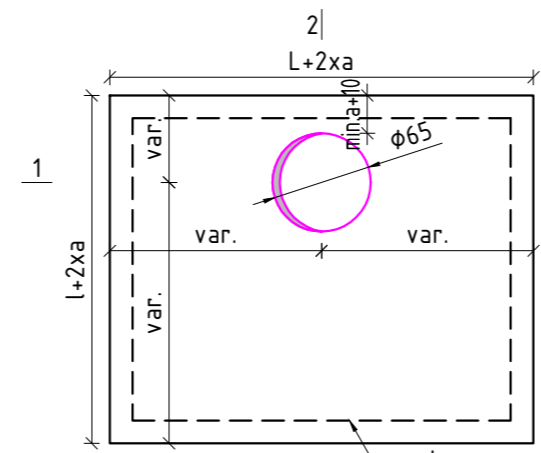


Nota:  
1. Aceste camine sunt impermeabile si pot fi montate in zone unde prezenta apei este permanenta, atat la interior cat si la exterior, in conditiile unui montaj corespunzator.  
2. Suplimentar se recomanda aplicarea unui material cu proprietati hidroizolante atat pe interior cat si pe exteriorul peretilor caminelor.

Nota:  
In functie de cerintele clientului se pot implementa urmatoarele:  
- clasa betonului poate fi cuprinsa intre C25/30 si C35/45;  
- clasa de expunere poate fi XC2 sau XA2;  
- permeabilitatea betonului: P8/10;  
- cimentul utilizat este CEM I 42.5R.

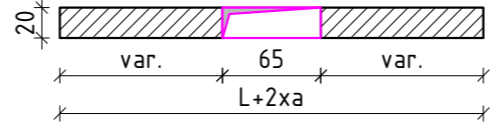
### Plan cofraj placa de acoperire

Scara 1:50



### Sectione 1-1

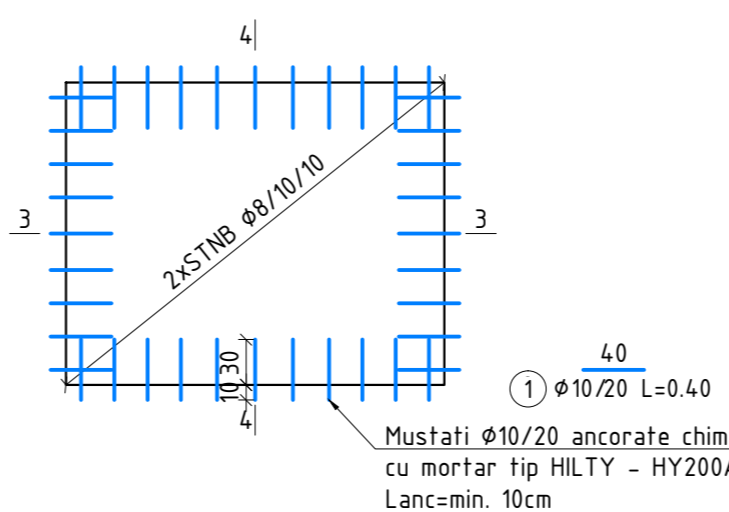
Scara 1:50



Nota:  
Se va pastra o distanta minima fata de margine de 25 cm.

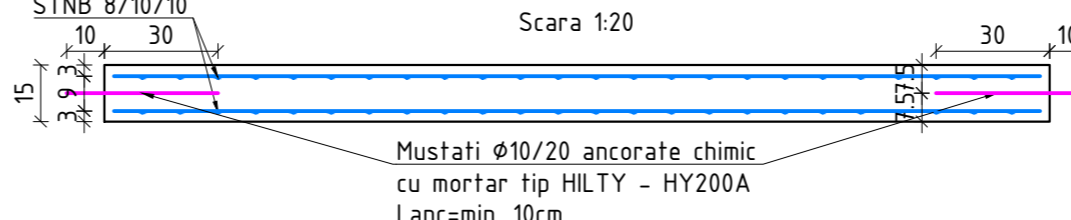
### Armare radier

Scara 1:50



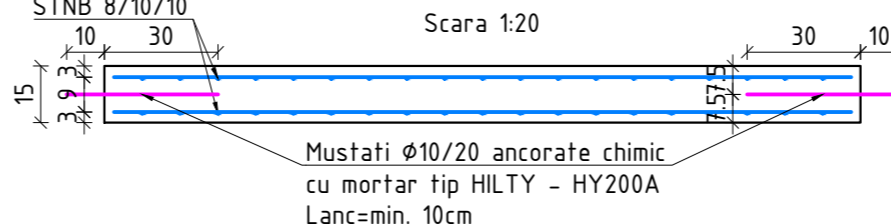
### Sectione 3-3

Scara 1:20



### Sectione 4-4

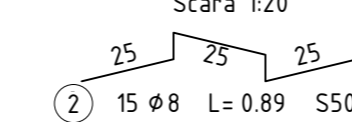
Scara 1:20



### Detaliu capra radier 15 cm

3 buc./mp

Scara 1:20

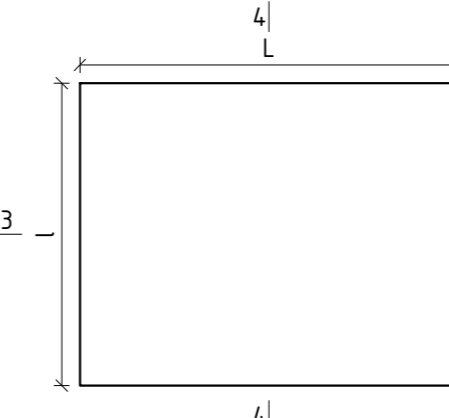


Nota:

1. Golul se poate pozitiona oriunde pe placa in functie de necesitati, respectand distanta minima fata de margine si armarea laterala;  
2. La cererea beneficiarului se pot monta piese de trecere in peretii caminului.  
3. Caminele sunt prevazute cu scara metalica, la cerere scara se poate imbraca in PVC.

### Plan cofraj radier

Scara 1:50



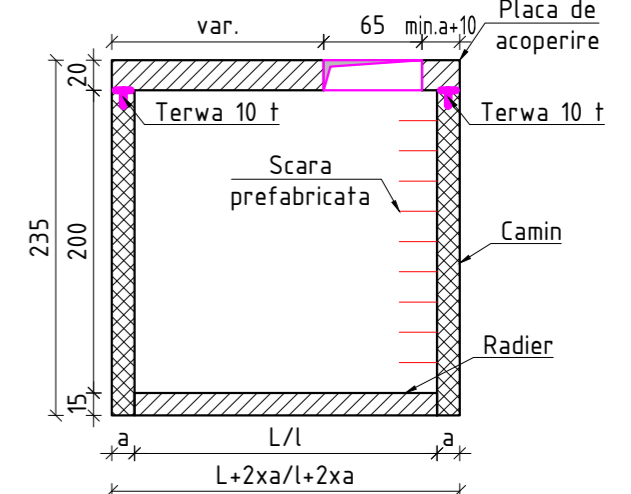
### Sectione 3-3

Scara 1:50



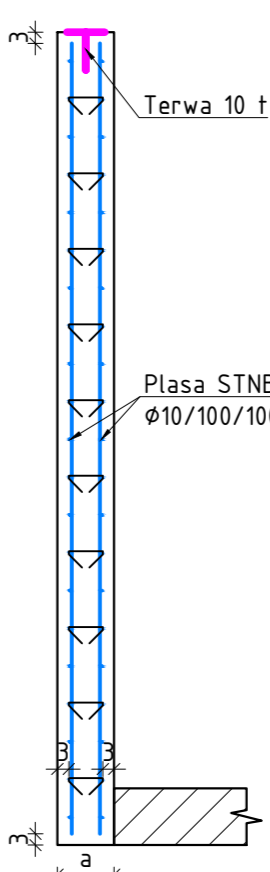
### Sectione compusa camin de vizitare

Scara 1:50



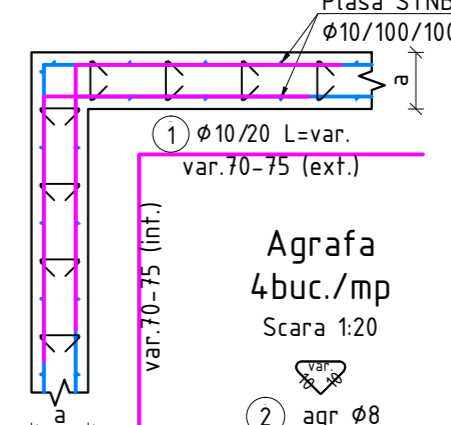
### Detaliu armare perete

Scara 1:20



### Detaliu armare de colt

Scara 1:20



Agrafa  
4buc./mp  
Scara 1:20  
agr Ø8  
L=var.

### NOTE MATERIALE:

- Beton armat: C35/45 XC2/XA2 C10.2 D16 S4 - P8/10
- Armatura: B 500C, STNB.

PROIECTANT GENERAL / GENERAL DESIGNER: SC DCITS STRUCTURI SRL		BENEFICIAR / BENEFICIARY: DUMAR CONSTRUCT PREFABRICATE SRL		PROIECT NR.: 0502/2022	
DCITS Structuri SRL Nr. Reg. Com: J40/357/17.01.2011, RO: 27805206 Strada Dozilor nr. 5   Sector 2   Bucuresti   Romania T (office) +40 316 250 833 T (mobile) +40 721 388 421 F +40 316 250 833 www.dcits.ro		DUMAR CONSTRUCT Sfr. Lacului, nr. 12-14, Oras Magurele, Jud. Ilfov, Tel./Fax: +40739.300.312		FAZA / PHASE: DE	
SPECIFICATIE: SPECIFICATION:	NUME / NAME:	SEMNTURA: SIGNATURE:	SCARA: SCALE:	DENUMIRE PROIECT / PROJECT NAME:	PLANSA NR.: PLAN NO.:
SEF PROIECT / PRJ. MANAGER	ing. ANA-MARIA POPA		1:20/1:50	CAMINE DE VIZITARE L=2.0-2.5, l=1.5-2.0, a=0.15-0.20	R301
PROIECTANT / DESIGNER	ing. STEFAN MADALIN BLIDEA		DATA PRELUCRARE: DATE:	TITLU PLANSĂ / PLAN NAME:	REVIZIA NR.: REVISION NO.:
DESENAT / DRAWN	ing. CATALIN DUMITRU		12.05.2023	PLAN COFRAJ SI ARMARE CAMIN DE VIZITARE	00
VERIFICAT / CHECKED	ing. ALIN APOSTOLESCU				