

**SPECIFICATIE TEHNICA PRODUS ELEMENTE PENTRU  
CAMINE DE VIZITARE DE BETON SIMPLU SI BETON ARMAT  
CU DIAMETRUL DE 1000 mm**

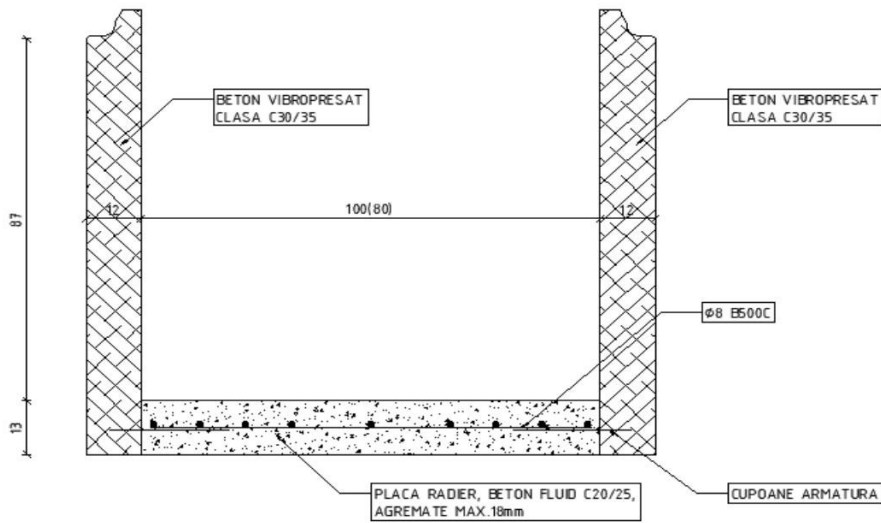
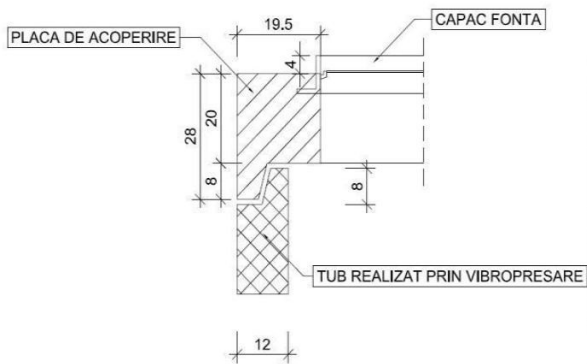
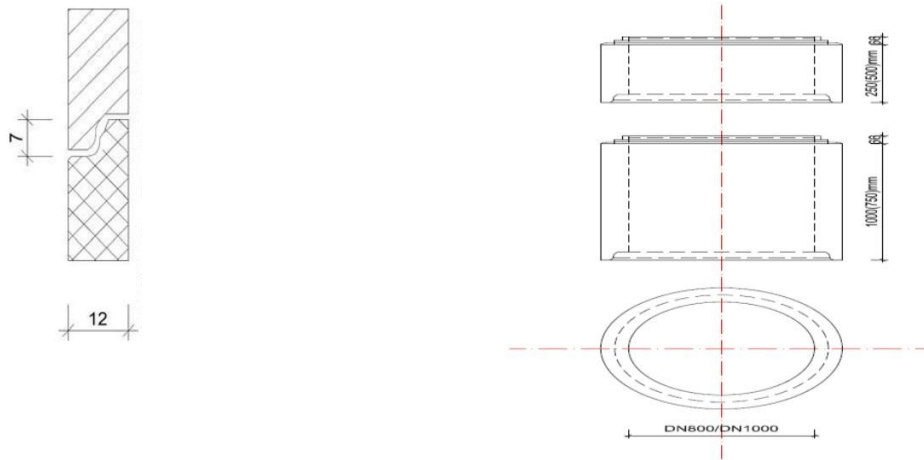
**I.STANDARDE DE REFERINTA:**

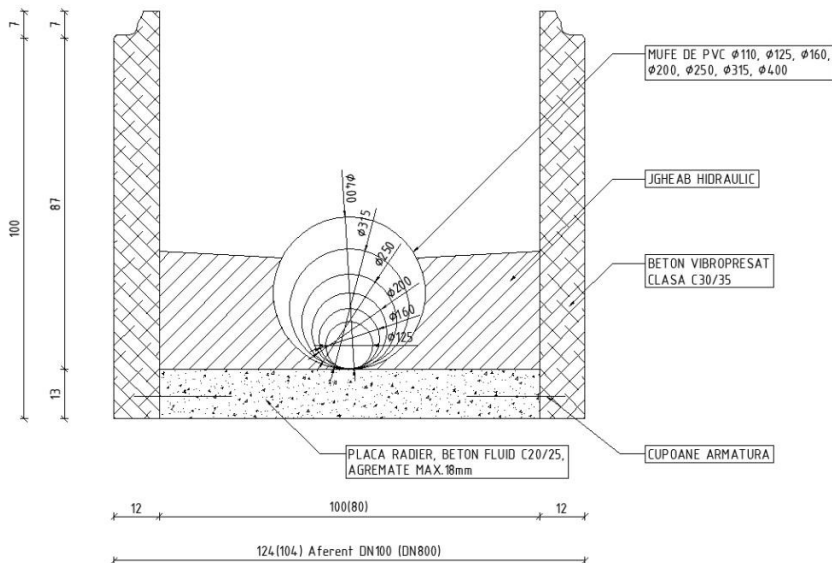
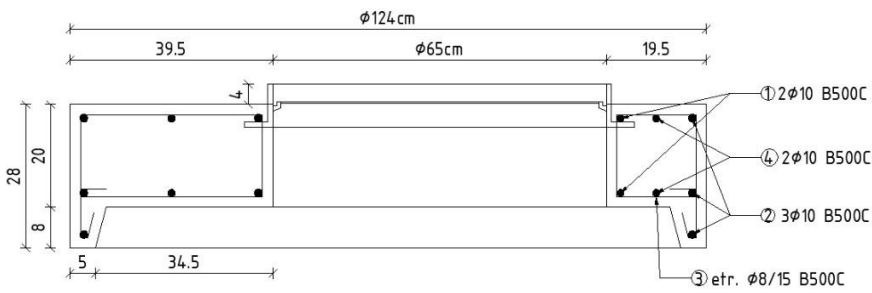
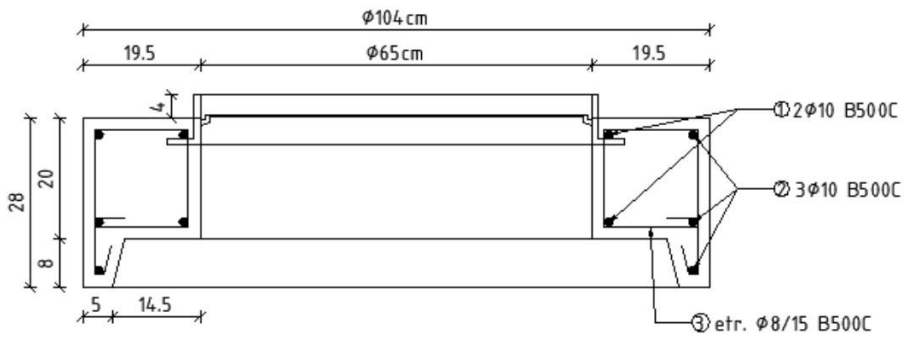
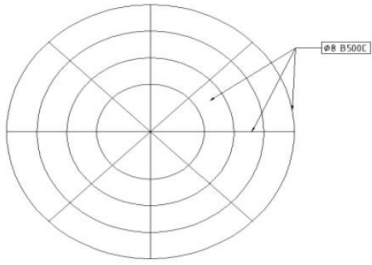
- SR EN 1917:2005
- SR EN 1917/AC: 2008 Camine de vizitare si camine de racord sau de inspectie de beton simplu, beton slab armat si beton armat

**II.DATE DE IDENTIFICARE**

Denumire produs	Element prefabricat pentru camine de vizitare de beton simplu si beton armat
<b>Descriere</b>	<p>Caminul de vizitare este o lucrare verticala etansa compusa din urmatoarele elemente:</p> <ul style="list-style-type: none"> <li>- inel de ajustare din beton armat;</li> <li>- placa de reductie de acoperire camin carosabila / necarosabila;</li> <li>- cap tronconic;</li> <li>- elemente drepte din beton simplu / beton armat;</li> <li>- element de baza cu sau fara bancheta.</li> </ul> <p>La asamblarea elementelor care compun caminul de vizitare se utilizeaza garnituri din cauciuc</p>
<b>Domeniu si conditii de utilizare</b>	<p>Caminele sunt destinate sa permita:</p> <ul style="list-style-type: none"> <li>- accesul la retelele de canalizare care transporta apele uzate, apele meteorice si apele de siroire prin curgere cu nivel liber sau, ocazional, sub presiune scazuta, instalate in zone supuse la o circulatie rutiera si/ sau pietonala;</li> <li>- aerarea si ventilarea acestora.</li> </ul> <p>Elementele pentru camine se utilizeaza in medii umede sau medii chimice ușor agresive, pentru conditii normale in cazul apelor uzate menajere, apelor uzate industriale epurate, si apelor de siroire prin curgere cu nivel liber sau, ocazional, sub presiune scazuta si pentru marea majoritate a solurilor si apelor subterane</p>
<b>Garantii</b>	<p>Garanție: 10 ani în condițiile respectării instrucțiunilor de manipulare, depozitare, conservare, utilizare și montaj</p>
<b>Protectia Mediului</b>	<p>Căminele se fabrică din elemente naturale (ciment, nisip și apă), iar betonul este un material 100% reciclabil.</p> <p>Procesul de fabricare este asigurat cu un consum redus de energie, nepoluant pentru sănătate sau mediu si se conformeaza cu cerintele standardului <b>SR EN ISO 14001:2015 Sisteme de Management de Mediu. Cerinte.</b></p>

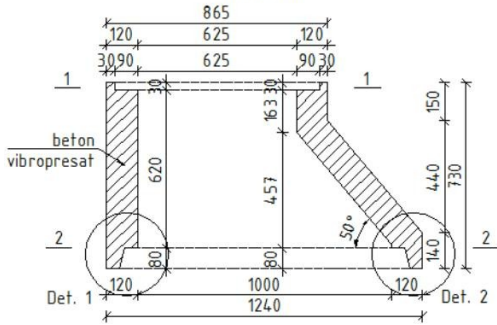
### III.ELEMENTE COMPONENTE PRODUS





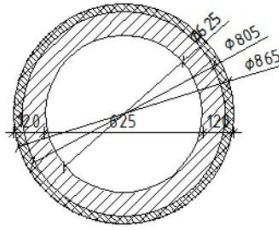
**Detaliu reductii conice**  
1000/625/660

Scara 1:20



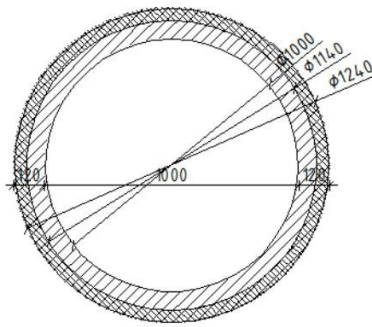
**Sectione 1-1**

Scara 1:20



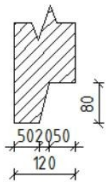
**Sectione 2-2**

Scara 1:20



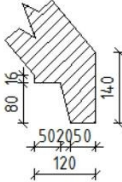
**Detaliu 1**

Scara 1:10



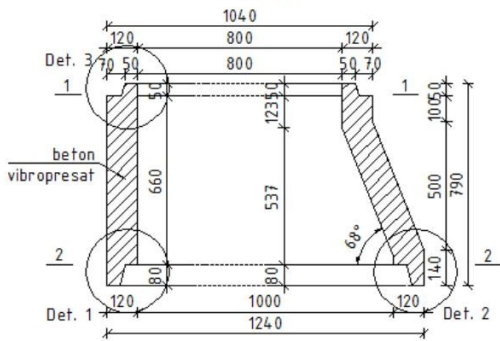
**Detaliu 2**

Scara 1:10



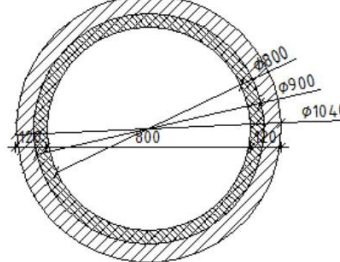
**Detaliu reductii conice**  
1000/800/700

Scara 1:20



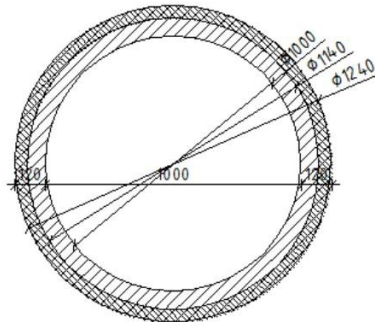
**Sectione 1-1**

Scara 1:20



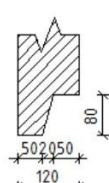
**Sectione 2-2**

Scara 1:20



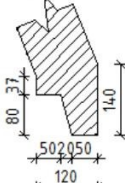
**Detaliu 1**

Scara 1:10



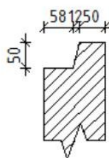
**Detaliu 2**

Scara 1:10



**Detaliu 3**

Scara 1:10



Elemente componente pentru camine de vizitare	Diametru interior [mm]	Diametru exterior [mm]	Inaltime nominală [mm]	Inaltime totală [mm]	Masa [kg]
<b>Inel de ajustare</b>	620	865	60	80	40
			80	100	58
			100	120	66
<b>Element de reductie tronconic</b>	1000	1240	620	730	144
	1000	1240	660	790	145
<b>Placa de reductie de acoperire camin Ø1000 - carosabila necarosabila</b>	610	1200/1240/1300	min. 200	min. 270	min.423
	610	1200/1240/1300	min. 100	min. 170	min.132
<b>Cap tronconic</b>	1000/650	1200/850	600	670	483
<b>Elemente drepte</b>	1000	1200	250	316	202
			500	566	412
			750	816	624
			1000	1066	831
		1240	250	316	253
			500	566	502
			750	816	754
			1000	1066	1004
		1300	250	316	321
			500	566	645
			750	816	967
			1000	1066	1290
<b>Element de baza (cu/fara hidraulica)</b>	1000	1240	500	625	890
			1000	1125	1363
		1240/1490	1000	1125	2097

**IV.PERFORMANTA PRODUSULUI**

<b>Carcateristici esentiale</b>		<b>Performanta</b>	<b>Specificatiile tehnice armonizate</b>
Dimensiunea deschiderilor (diametrul nominal)		Element baza Dn 1000 Element drept Dn 1000 Cap tronconic Dn1000/650 Element de reductie intermediar Dn1000/800	1000±7 mm 1000 ±8 mm 650 ±6 mm 1000 ±8 mm 800 ±7 mm
		Placa de reductie de acoperire carosabila/necarosabila Dn620	620±6 mm
		Inel de ajustare Dn620	620±6 mm
Rezistenta mecanica	Rezistenta betonului la compresiune	Element de reductie intermediar Placa acoperire Inel de ajustare	C25/30
	Rezistenta betonului pe carote	Element de baza Cap tronconic	
	Rezistenta la strivire	Element drept	Clasa de rezistenta 50
	Rezistenta sub sarcina verticala	Placa de acoperire necarosabila Placa de acoperire carosabila	Min. 120 kN Min. 400 kN
Etanseitate la apa	Hidrostatica/ Asamblari / Asamblari intre un element vertical si un tub de racord sau un adaptor		Fara pierderi de apa
Durabilitate	Rezistenta betonului Raportul apa/ciment Continut de cloruri in beton Absorbția de apa a betonului		C25/30 Max. 0,45 Max. 0,4% Max. 6%
	Durabilitatea asamblarilor (metoda 4)	Latimea efectiv comprimata a garniturii Deformatia minima a garniturii Deformatia maxima a garniturii	Intre elementul vertical si tuburile de racord  ≥ 5 mm ≥ 25% ≤ 50%
	Acoperirea		La toate elementele  Min 35 mm
Rezistenta treptelor fixate pentru 2 picioare	Deformatie sub o sarcina verticala de 2kN Deformatie remanenta Efort de smulgere orizontal	Element baza Element drept Cap tronconic Element de reductie intermediar	≤ 10 mm ≤ 2 mm Min. 5 kN

SR EN 1917:2005  
SR EN 1917/ AC: 2008

## V. INSTRUCIUNI DE MANIPULARE, DEPOZITARE, UTILIZARE SI MONTAJ

### MARCARE

Pe fiecare tub se vor marca urmatoarele: denumirea si localizarea producatorului (Dumar Construct), denumirea standardului dupa care se fabrica produsele, data fabricatiei, numarul de serie, clasa betonului folosit la fabricare, clasa de rezistenta.

### MANIPULARE – DEPOZITARE

Manipularea si depozitarea va respecta conditiile de manipulare si transport pentru tubul pe care se monteaza.

### TRANSPORTUL

Transportul se face cu mijloace de transport auto, transportatorul avand obligatia asigurarii produselor contra rostogolirii, rasturnarii sau deplasarii in timpul transportului.

### LIVRARE ȘI GARANȚII

Pentru produsele livrate producătorul emite „Declarație de perforanță” și la cerere „Raport de încercare”. Durata de viață a placilor de acoperire pentru camin in conditii normale de executie, cu respectarea unui proiect avizat este de 10 ani.

INTOCMIT  
DIRECTOR CALITATE  
ING. URSULEASA MIHAI

DIRECTOR COMERCIAL  
PETRE LUCIAN



The image shows a handwritten signature in blue ink over a circular blue stamp. The stamp contains the text: "SOCIETATEA COMERCIALA DUMAR CONSTRUCT S.R.L. 1 BUCURESTI - ROMANIA".