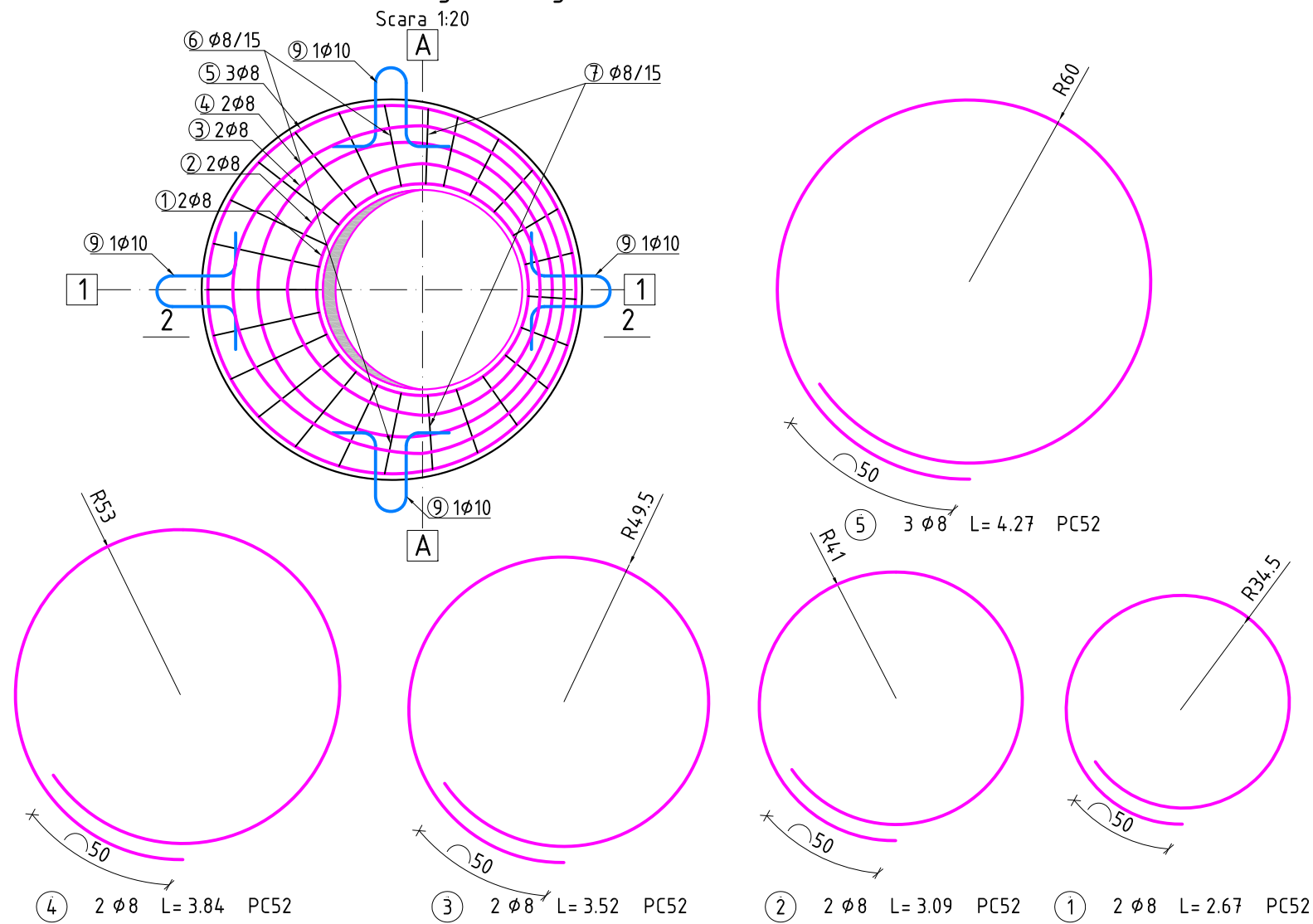
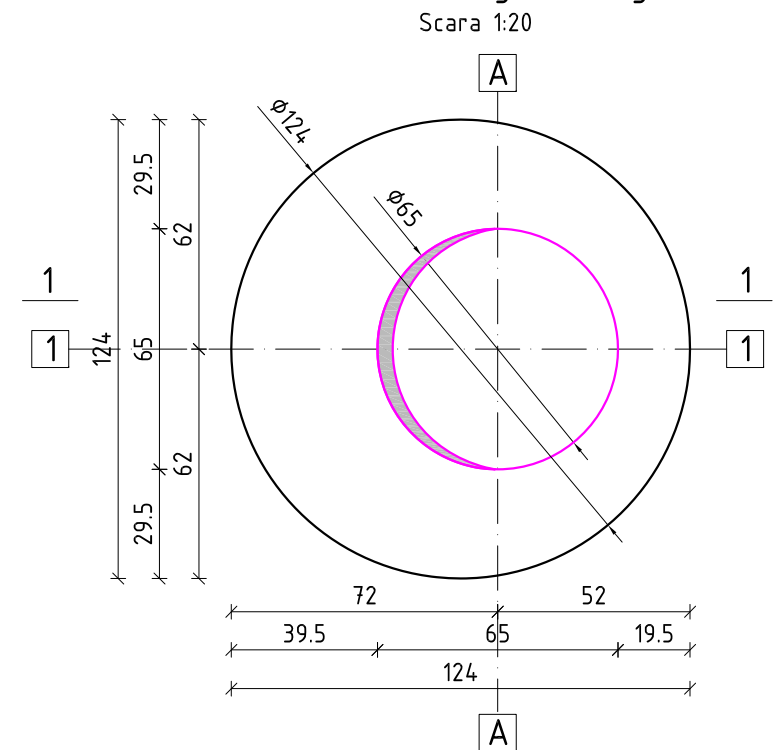


Plan armare placa acoperire circulara din beton armat D1240/g200 cu gol acces

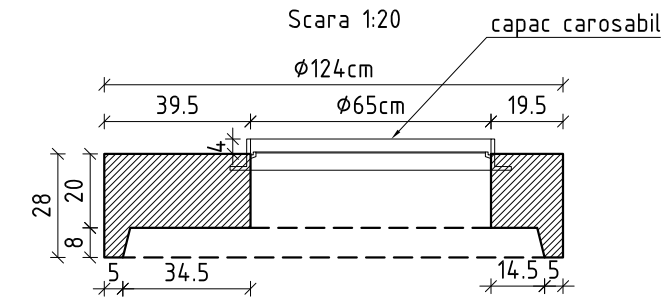


Plan cofraj placa acoperire circulara din beton armat D1240/g200 cu gol acces



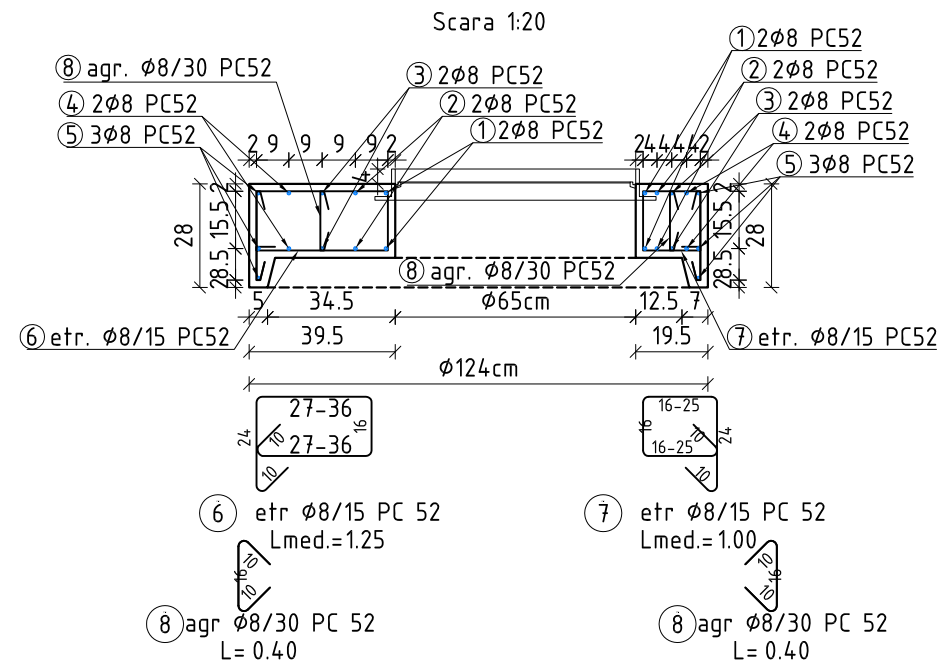
Marca	φ	Nr. buc.	L (m)	PC52	
				8	10
1	8	2	2.67	5.34	-
2	8	2	3.09	6.18	-
3	8	2	3.52	7.04	-
4	8	2	3.84	7.68	-
5	8	3	4.27	12.81	-
6	8	13	1.25	16.25	-
7	8	12	1.00	12	-
8	8	13	0.40	5.2	-
9	10	4	0.80	-	3.2
Lungimi pe diametre (m)				72.5	3.2
Greutate pe 1m (kg)				0.395	0.617
Greutate pe diametre (kg)				30	5
Total (kg)				PC52=35	

Sectione 1-1

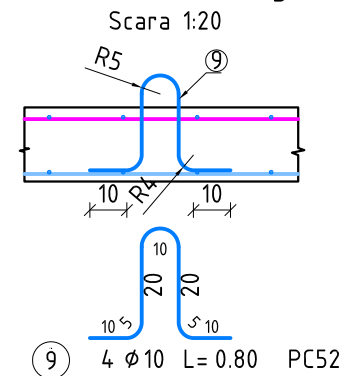


Nota:  
Suprapunerea barelor orizontale se va decala in plan.

Sectione 2-2



Detaliu ureche de agatare



NOTE MATERIALE:  
1. Beton armat: C30/37;  
2. Armatura: PC 52.

PROIECTANT GENERAL / GENERAL DESIGNER: <b>dumar</b> CONSTRUCT DUMAR CONSTRUCT SRL Nr. Reg. Com: J40/28779/1994, RO: 6904682 Str. Lacului, Nr. 12-14, Oras Magurele, Jud. Ilfov		BENEFICIAR / BENEFICIARY: <b>dumar</b> CONSTRUCT DUMAR CONSTRUCT SRL Nr. Reg. Com: J40/28779/1994, RO: 6904682 Str. Lacului, Nr. 12-14, Oras Magurele, Jud. Ilfov		PROIECT NR.: PROJECT NO.: 2104/2021
SPECIFICATIE / SPECIFICATION:		NUME / NAME:	SEMNATURA / SIGNATURE:	SCARA / SCALE: 1:20
SEF PROIECT / PRJ. MANAGER	ing. MIHAI URSULEASA			DENUMIRE PROIECT / PROJECT NAME: PLACA ACOPERIRE CIRCULARA DIN BETON ARMAT D1240/G200 CU GOL ACCES
PROIECTANT / DESIGNER	ing. MIHAI URSULEASA			PLANSA NR.: PLAN NO.: R01
DESENAT / DRAWN	ing. RARES PETRUT			TITLU PLANSA / PLAN NAME: PLAN COFRAJ SI ARMARE PLACA ACOPERIRE CIRCULARA DIN BETON ARMAT D1240/G200 CU GOL ACCES
VERIFICAT / CHECKED	ing. MIHAI URSULEASA			REVISIA NR.: REVISION NO.: 00
			DATA PREDARE / DATE: 22/04/2021	