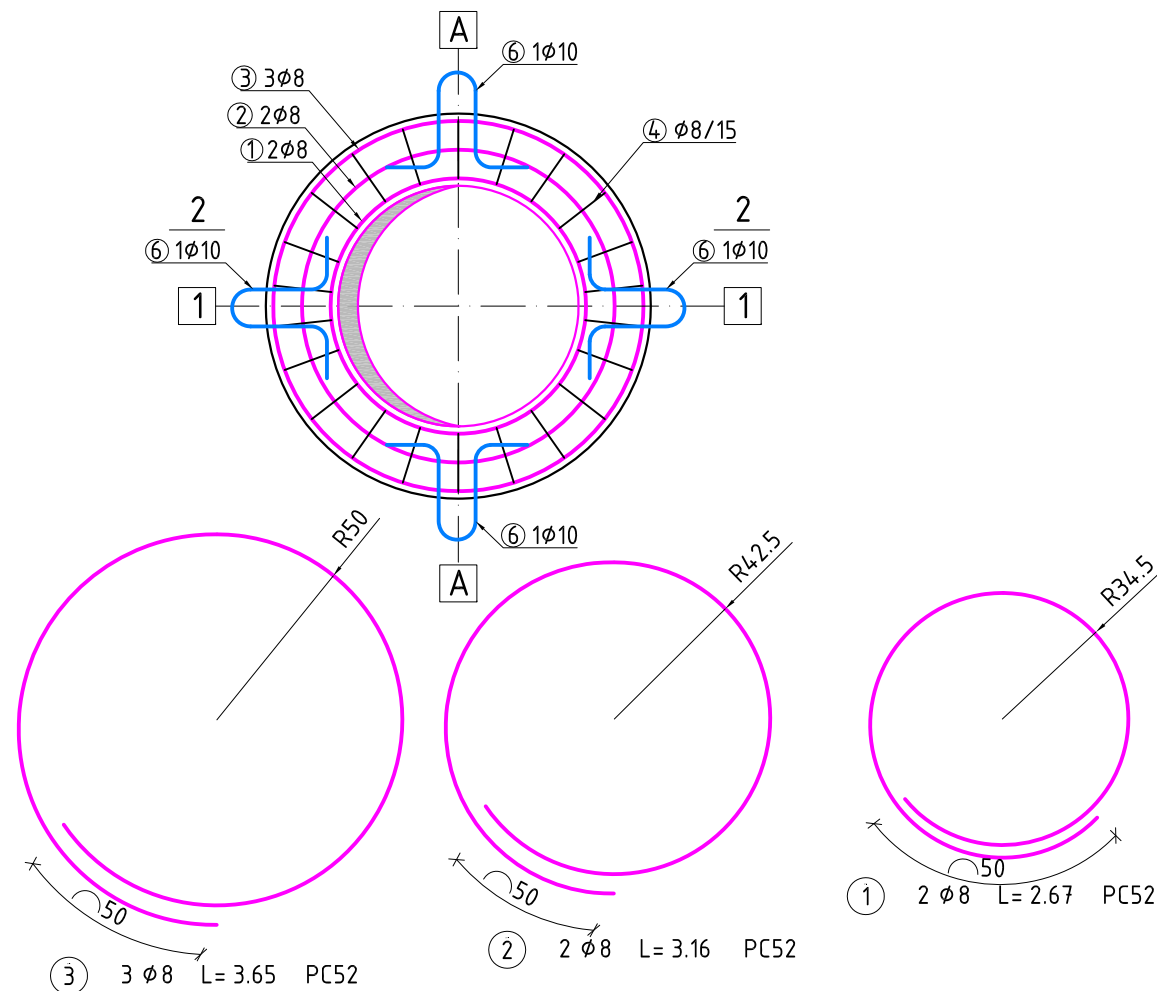


Plan armare placa acoperire circulara din beton armat D1040/g200 cu gol acces

Scara 1:20

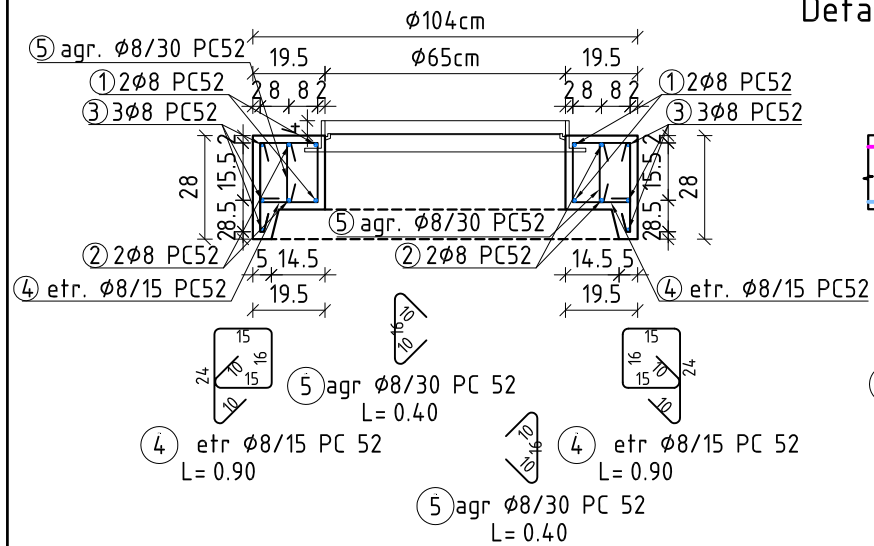


Nota:

Suprapunerea barelor orizontale se va decala in plan.

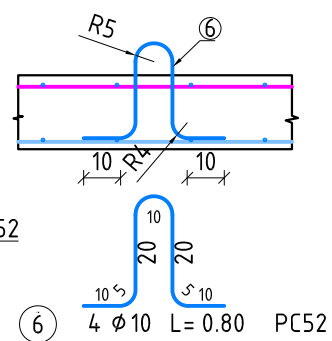
Sectiune 2-2

Scara 1:20



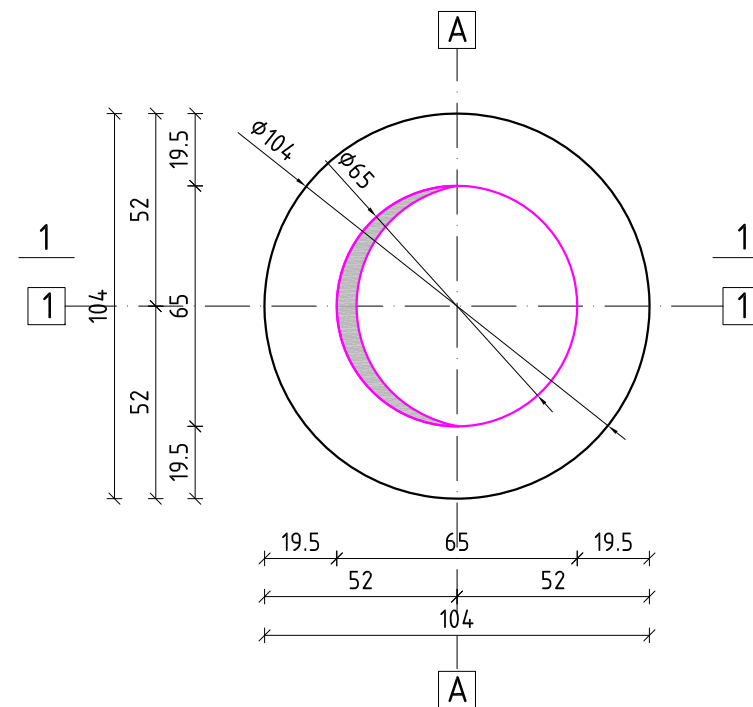
Detaliu ureche de agatare

Scara 1:20



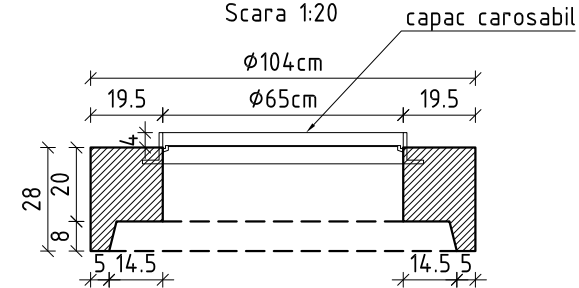
Plan cofraj placa acoperire circulara din beton armat D1040/g200 cu gol acces

Scara 1:20



Sectiune 1-1

Scara 1:20



Marca	φ	Nr. buc.	L (m)	PC52	
				8	10
1	8	2	2.67	5.34	-
2	8	2	3.16	6.32	-
3	8	3	3.65	10.95	-
4	8	22	0.90	19.8	-
5	8	11	0.40	4.4	-
6	10	4	0.80	-	3.2
Lungimi pe diametre (m)				46.81	3.2
Greutate pe 1m (kg)				0.395	0.617
Greutate pe diametre (kg)				20	5
Total (kg)				PC52=25	

NOTE MATERIALE:
1. Beton armat: C30/37;
2. Armatura: PC 52.

PROIECTANT GENERAL / GENERAL DESIGNER: dumar CONSTRUCT DUMAR CONSTRUCT SRL Nr. Reg. Com: J40/28779/1994, RO: 6904682 Str. Lacului, Nr. 12-14, Oras Magurele, Jud. Ilfov		BENEFICIAR / BENEFICIARY: dumar CONSTRUCT DUMAR CONSTRUCT SRL Nr. Reg. Com: J40/28779/1994, RO: 6904682 Str. Lacului, Nr. 12-14, Oras Magurele, Jud. Ilfov		PROIECT NR.: PROJECT NO.: 2104/2021
SPECIFICATIE / SPECIFICATION:		NUME / NAME:	SEMNATURA / SIGNATURE:	SCARA / SCALE: 1:20
SEF PROIECT / PRJ. MANAGER	ing. MIHAI URSULEASA			DENUMIRE PROIECT / PROJECT NAME: PLACA ACOPERIRE CIRCULARA DIN BETON ARMAT D1040/G200 CU GOL ACCES
PROIECTANT / DESIGNER	ing. MIHAI URSULEASA			PLANSA NR.: PLAN NO.: R02
DESENAT / DRAWN	ing. RARES PETRUT			TITLU PLANSA / PLAN NAME: PLAN COFRAJ SI ARMARE PLACA ACOPERIRE CIRCULARA DIN BETON ARMAT D1040/G200 CU GOL ACCES
VERIFICAT / CHECKED	ing. MIHAI URSULEASA			REVISIA NR.: REVISION NO.: 00
			DATA PREDARE / DATE: 22/04/2021	