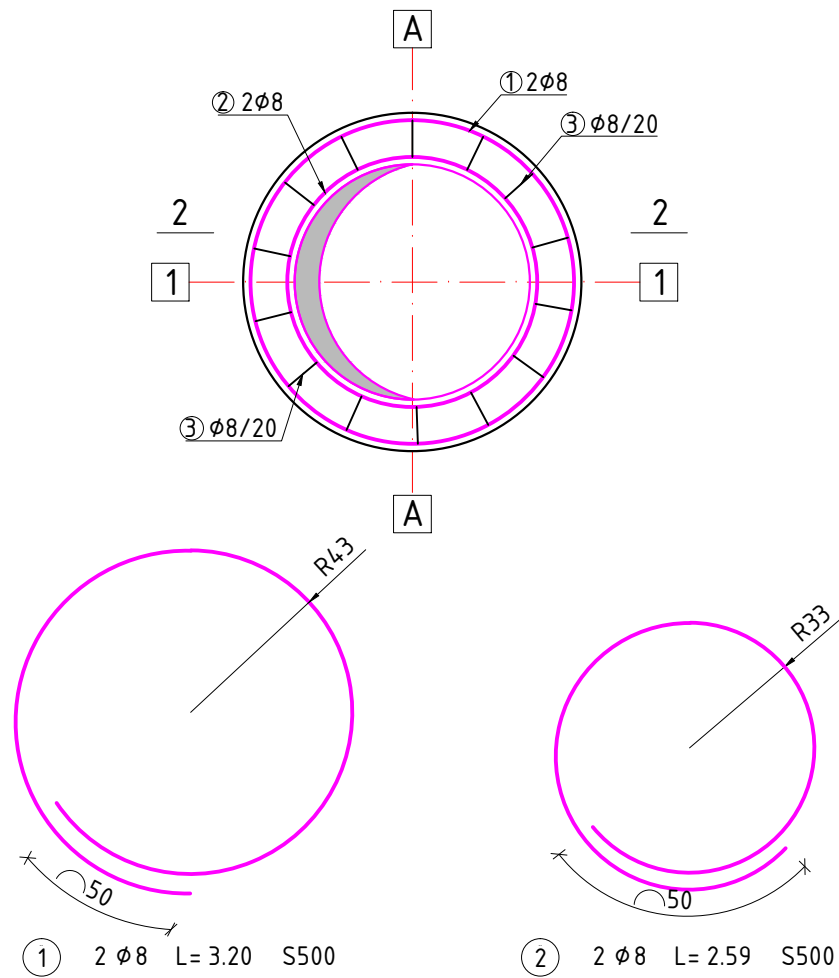


Plan armare placa carosabila circulara din beton armat PA90/20 cu gol acces

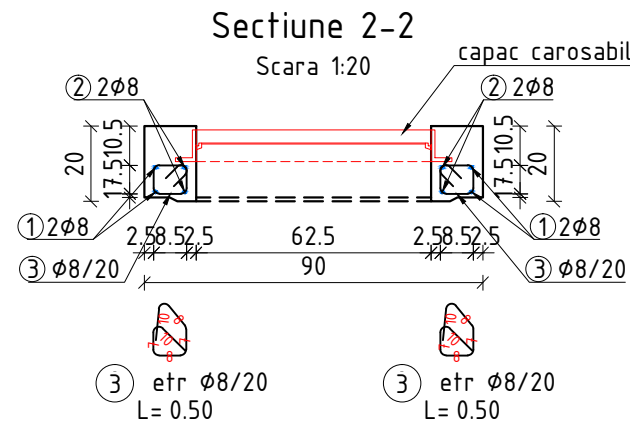
Scara 1:20



① 2  $\phi 8$  L=3.20 S500

② 2  $\phi 8$  L=2.59 S500

Nota:  
Suprapunerea barelor orizontale se va decala in plan.

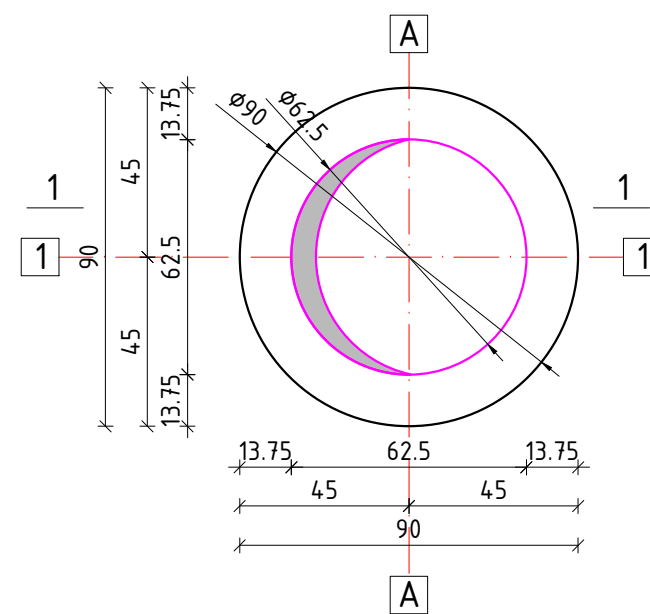


③ etr  $\phi 8/20$   
L=0.50

③ etr  $\phi 8/20$   
L=0.50

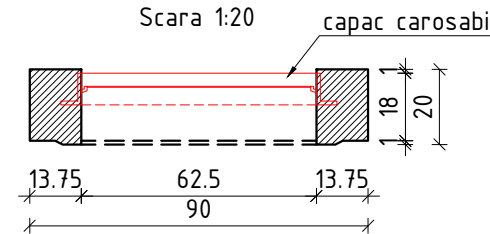
Plan cofraj placa carosabila circulara din beton armat PA90/20 cu gol acces

Scara 1:20



Sectione 1-1

Scara 1:20



Marca	$\phi$	Nr. buc.	L (m)	S500
1	8	2	3.20	6.4
2	8	2	2.59	5.18
3	8	14	0.50	7
Lungimi pe diametre (m)				18.58
Greutate pe 1m (kg)				0.395
Greutate pe diametre (kg)				10
Total (kg)				S500=10

NOTA :  
PLACA A FOST CALCULATA LUAND  
IN CALCUL CLASA DE TRAFIC D400.

NOTE MATERIALE:  
1. BETON ARMAT C40/50 XC0 C10.2 D16 S4;  
2. Armatura: B500C;

PROIECTANT GENERAL / GENERAL DESIGNER: SC DCTS STRUCTURI SRL			BENEFICIAR / BENEFICIARY: DUMAR CONSTRUCT PREFABRICATE SRL Nr. Reg. Com: J 23/5213/2021, RO: 6904682		PROIECT NR.: PROJECT NO.: ...../.....
					FAZA / PHASE: DE
SPECIFICATIE / SPECIFICATION:	NUME / NAME:	SEMNTATURA / SIGNATURE:	SCARA / SCALE:	DENUMIRE PROIECT / PROJECT NAME:	PLANSA NR. / PLAN NO.:
SEF PROIECT / PRJ. MANAGER	ing. ANA-MARIA POPA		1:20	PLACA ACOPERIRE D <sub>EXT</sub> 900mm	R01
PROIECTANT / DESIGNER	ing. STEFAN MADALIN BLIDEA		DATA PREDARE / DATE:	TITLU PLANSA / PLAN NAME:	REVIZIA NR. / REVISION NO.:
DESENAT / DRAWN	ing. GABRIEL CRISMAC				
VERIFICAT / CHECKED	ing. ALIN APOSTOLESCU		27.04.2023	PLAN COFRAJ SI ARMARE PLACA CAROSABILA CIRCULARA DIN BETON ARMAT PA90/20 CU GOL ACCES	00

COPYRIGHT © by DCTS Structuri SRL. All Rights Reserved.  
Nici o parte din acest document nu poate fi copiată, modificată sau multiplicată fără acordul scris al DCTS Structuri SRL. Orice modificare a acestui document fără acordul scris al DCTS Structuri SRL îl va anula în mod automat.  
No part of this document may be reproduced, modified or multiplied w/o the prior written permission of DCTS Structuri. Any modifications to this document w/o the written permission of DCTS Structuri shall render it invalid & unusable.