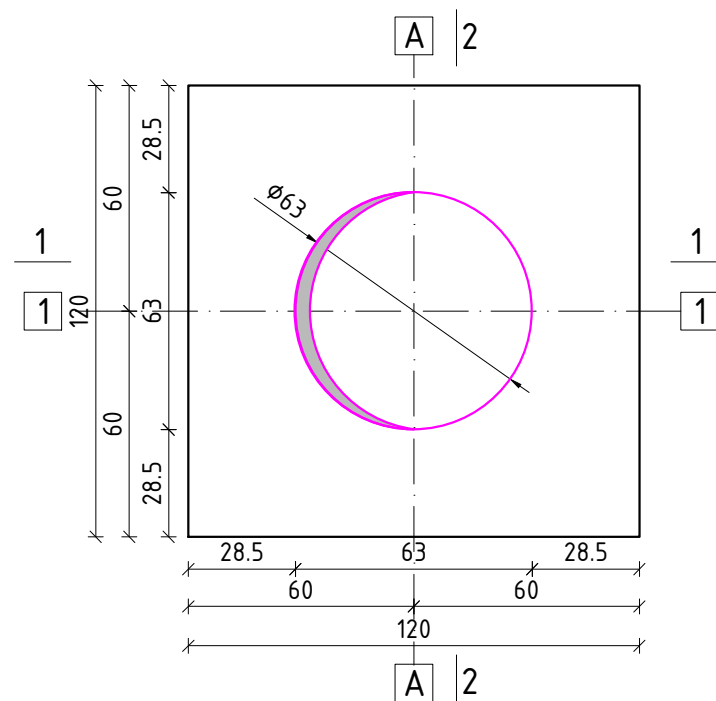


Plan armare placa de acoperire 1200x1200mm cu gol de acces

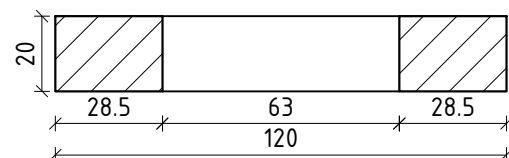
Plan cofraj placa de acoperire 1200x1200mm cu gol de acces

Scara 1:20



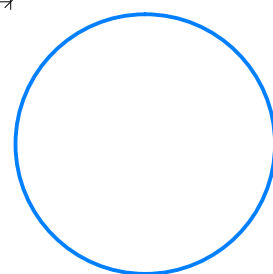
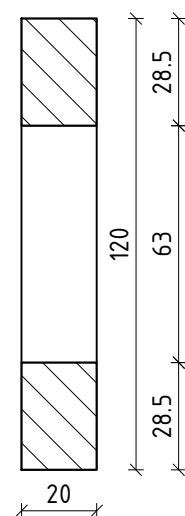
Sectioniune 1-1

Scara 1:20



Sectioniune 2-2

Scara 1:20

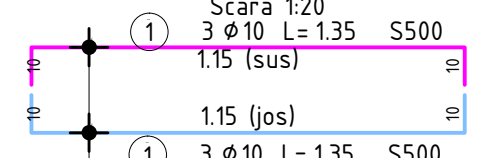


⑤ 2 $\phi 10$ L=2.76 S500

④ $\phi 8/10$ L=0.56 (22 buc)

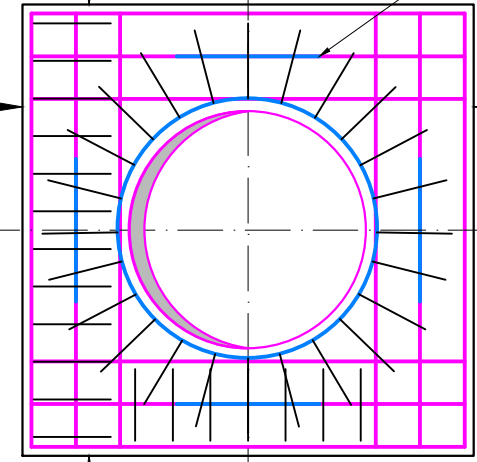
Plan armare placa de acoperire 1200x1200mm cu gol de acces

Scara 1:20
3 $\phi 10$ L=1.35 S500
1.15 (sus)



1.15 (jos)
3 $\phi 10$ L=1.35 S500

② $\phi 8/15$ (= 5 buc)
Ureche de agatat



② $\phi 8/15$ (= 8 buc)

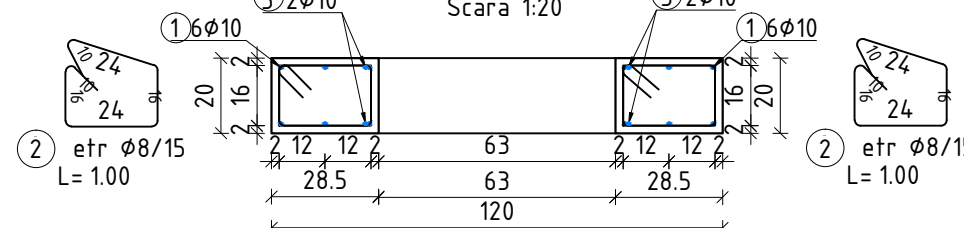
① 3 $\phi 10$ L=1.35 S500
1.15 (sus)

1.15 (jos)
3 $\phi 10$ L=1.35 S500

① 3 $\phi 10$ L=1.35 S500

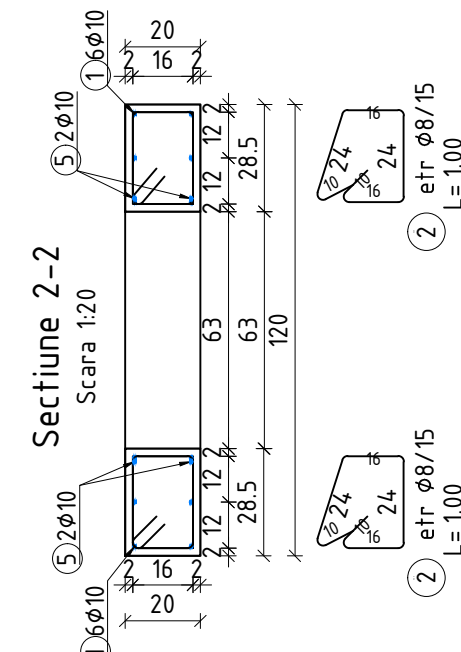
Sectioniune 1-1

Scara 1:20



② etr $\phi 8/15$ L=1.00

② etr $\phi 8/15$ L=1.00

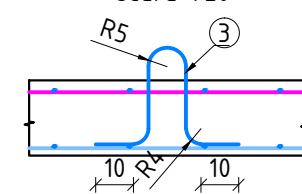


Sectioniune 2-2

Scara 1:20

Detaliu ureche de agatare

Scara 1:20





③ 4 $\phi 10$ L=0.72 S500

Nota:
Golul de acces se poate pozitiona oriunde pe placa in functie de necesitati, respectand cerinta minima de armare laterala.

Marca	ϕ	Nr. buc.	L (m)	S500	
				8	10
1	10	24	1.35	-	32.4
2	8	26	1.00	26	-
3	10	4	0.72	-	2.88
4	8	22	0.56	12.32	-
5	10	2	2.76	-	5.52
Lungimi pe diametre (m)				38.32	40.8
Greutate pe 1m (kg)				0.395	0.617
Greutate pe diametre (kg)				20	30
Total (kg)				S500=50	

NOTE MATERIALE:
1. Beton armat: C25/30;
2. Armatura: B500C.

PROIECTANT GENERAL / GENERAL DESIGNER:  DUMAR CONSTRUCT SRL Nr. Reg. Com: J40/28779/1994, RO: 6904682 Str. Lacului, Nr. 12-14, Oras Magurele, Jud. Ilfov		BENEFICIAR / BENEFICIARY:  DUMAR CONSTRUCT SRL Nr. Reg. Com: J40/28779/1994, RO: 6904682 Str. Lacului, Nr. 12-14, Oras Magurele, Jud. Ilfov		PROIECT NR.: PROJECT NO.: 0312/2020
SPECIFICATIE / SPECIFICATION: SEF PROIECT / PRJ. MANAGER ing. MIHAI URSULEASA		SEMNATURA / SIGNATURE: SCARA / SCALE: 1:20		FAZA / PHASE: DE
PROIECTANT / DESIGNER ing. MIHAI URSULEASA		DATA PREDARE / DATE: 07/12/2020		PLANSA NR.: PLAN NO.: R07
DESENAT / DRAWN ing. STEFAN MADALIN BLIDEA		TITLU PLANSA / PLAN NAME: PLAN COFRAJ SI ARMARE PLACA DE ACOPERIRE 1200X1200mm CU GOL DE ACCES		REVIZIA NR.: REVISION NO.: 00
VERIFICAT / CHECKED ing. MIHAI URSULEASA		DENUMIRE PROIECT / PROJECT NAME: PLACA DE ACOPERIRE 1200X1200mm CU GOL DE ACCES		

COPYRIGHT © by DCTS Structuri SRL All Rights Reserved
Nici o parte din acest document nu poate fi copiată, modificată sau multiplicată fără acordul scris al DCTS Structuri SRL. Orice modificare a acestui document fără acordul scris al DCTS Structuri SRL îl va anula în mod automat.
No part of this document may be reproduced, modified or multiplied w/o the prior written permission of DCTS Structuri. Any modifications to this document w/o the written permission of DCTS Structuri shall render it invalid & unusable.