

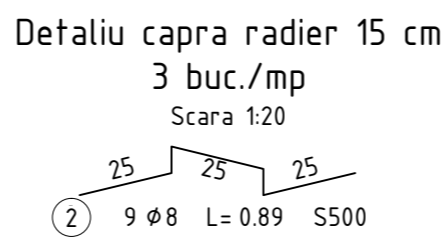
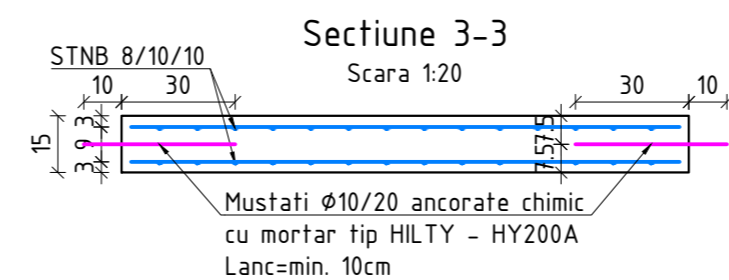
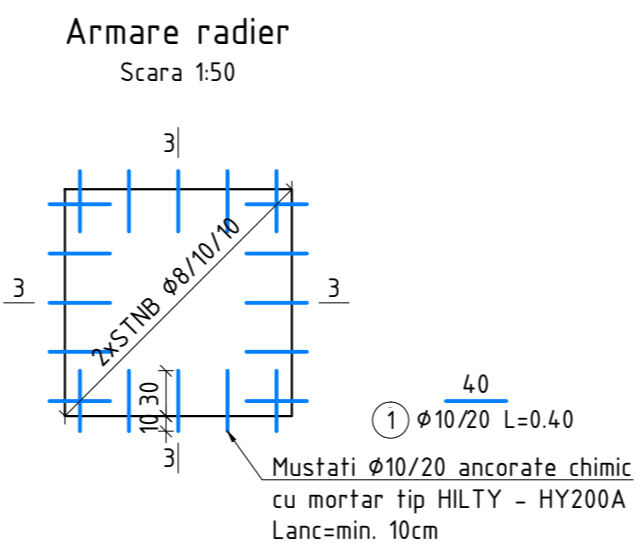
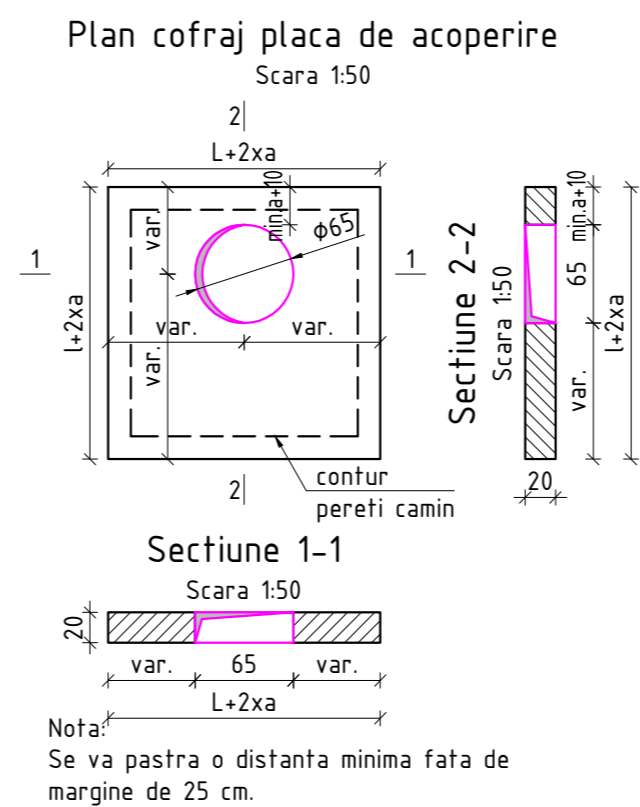
Nota:

- Aceste camine sunt impermeabile si pot fi montate in zone unde prezenta apei este permanenta, atat la interior cat si la exterior, in conditiile unui montaj corespunzator.
- Suplimentar se recomanda aplicarea unui material cu proprietati hidroizolante atat pe interior cat si pe exteriorul peretilor caminelor.

Nota:

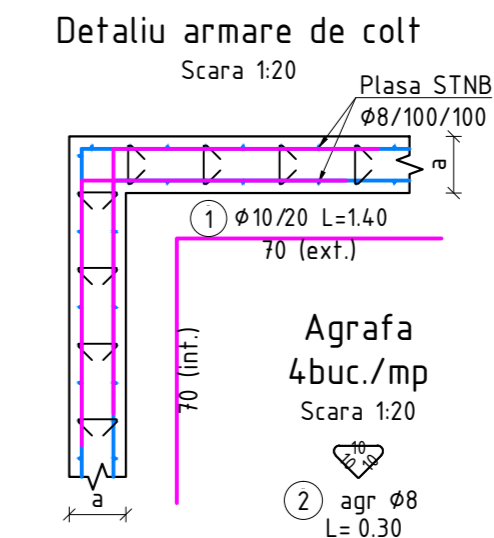
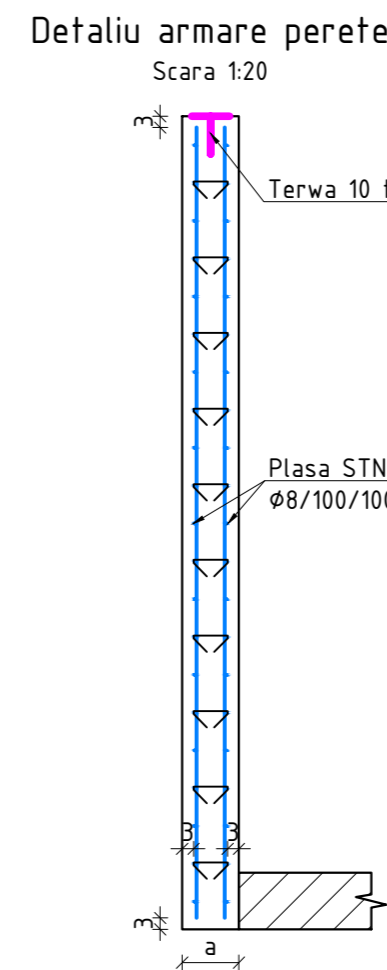
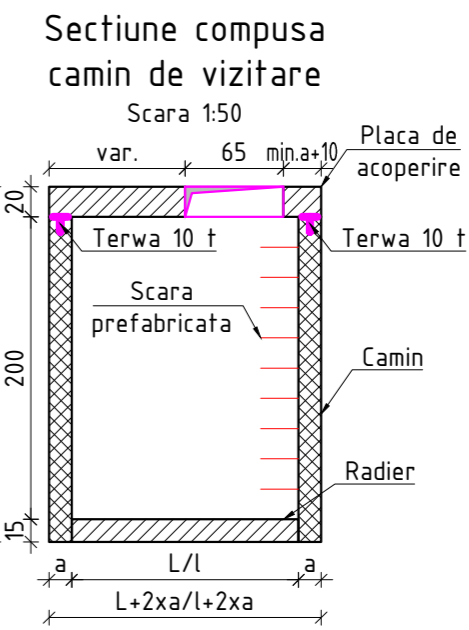
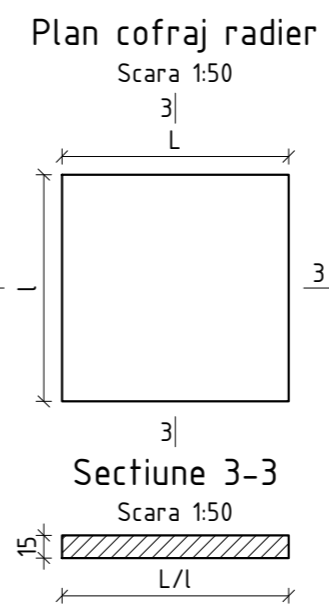
In functie de cerintele clientului se pot implementa urmatoarele:

- clasa betonului poate fi cuprinsa intre C25/30 si C35/45;
- clasa de expunere poate fi XC2 sau XA2;
- permeabilitatea betonului: P8/10;
- cimentul utilizat este CEM I 42.5R.



Nota:

- Golul se poate pozitiona oriunde pe placa in functie de necesitati, respectand distanta minima fata de margine si armarea laterala;
- La cererea beneficiarului se pot monta piese de trecere in peretii caminelor.
- Caminele sunt prevazute cu scara metalica, la cerere scara se poate imbraca in PVC.



NOTE MATERIALE:

- Beton armat: C35/45 XC2/XA2 C10.2 D16 S4 - P8/10
- Armatura: B 500C, STNB.

PROIECTANT GENERAL / GENERAL DESIGNER: SC DCITS STRUCTURI SRL		BENEFICIAR / BENEFICIARY: DUMAR CONSTRUCT PREFABRICATE SRL		PROIECT NR.: PROJECT NO.: 0502/2022
SPECIFICATIE / SPECIFICATION: SEF PROIECT / PRJ. MANAGER		SEMNATURA / SIGNATURE: ing. ANA-MARIA POPA		FAZA / PHASE: DE
PROIECTANT / DESIGNER		DATA PREDARE / DATE: 12.05.2023		PLANSA NR.: PLAN NO.: R101
DESENAT / DRAWN		TITLU PLANSA / PLAN NAME: PLAN COFRAJ SI ARMARE CAMIN DE VIZITARE		REVIZIA NR.: REVISION NO.: 00
VERIFICAT / CHECKED		ing. ALIN APOSTOLESCU		