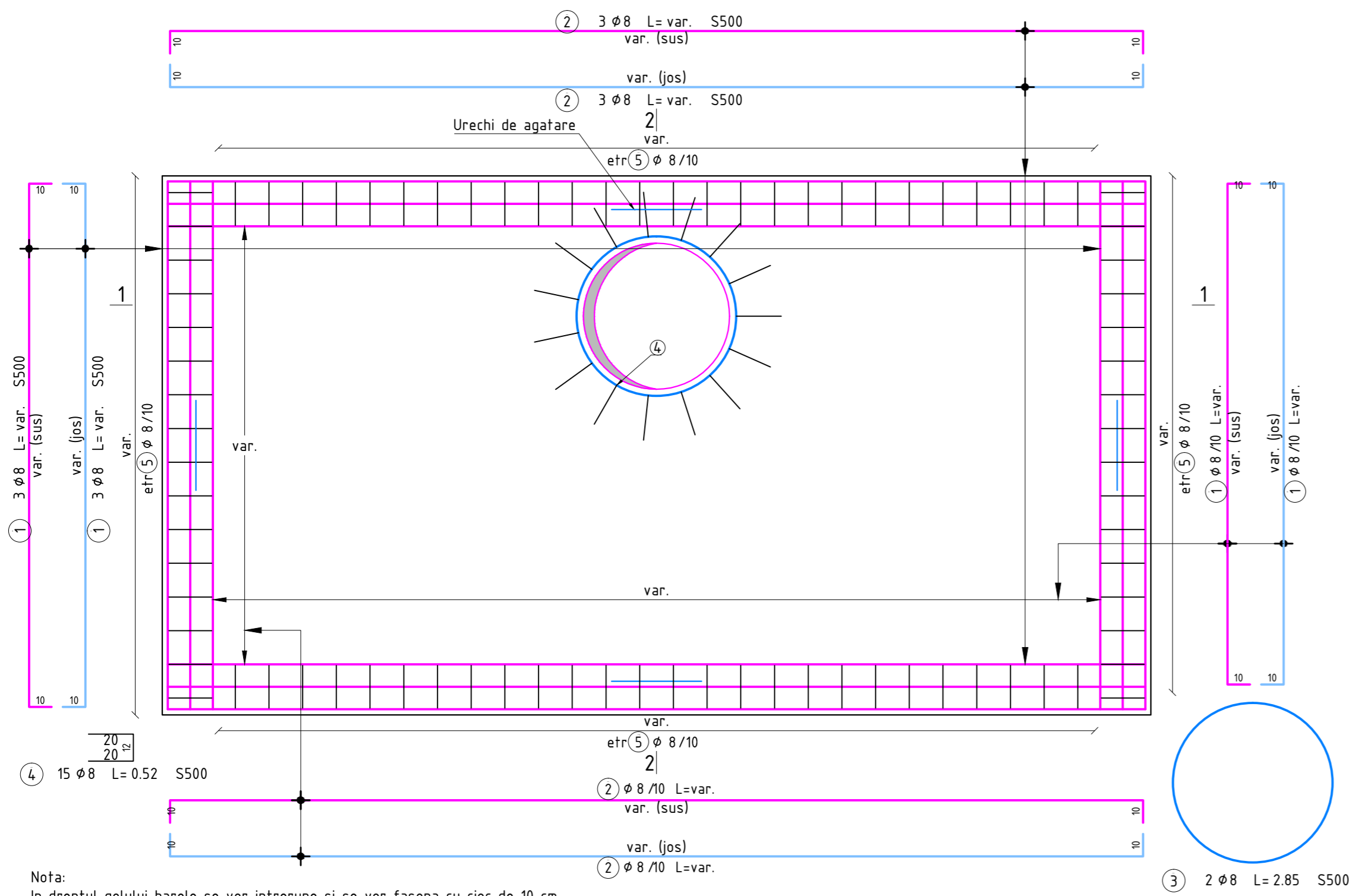


**Armarea placa de acoperire**

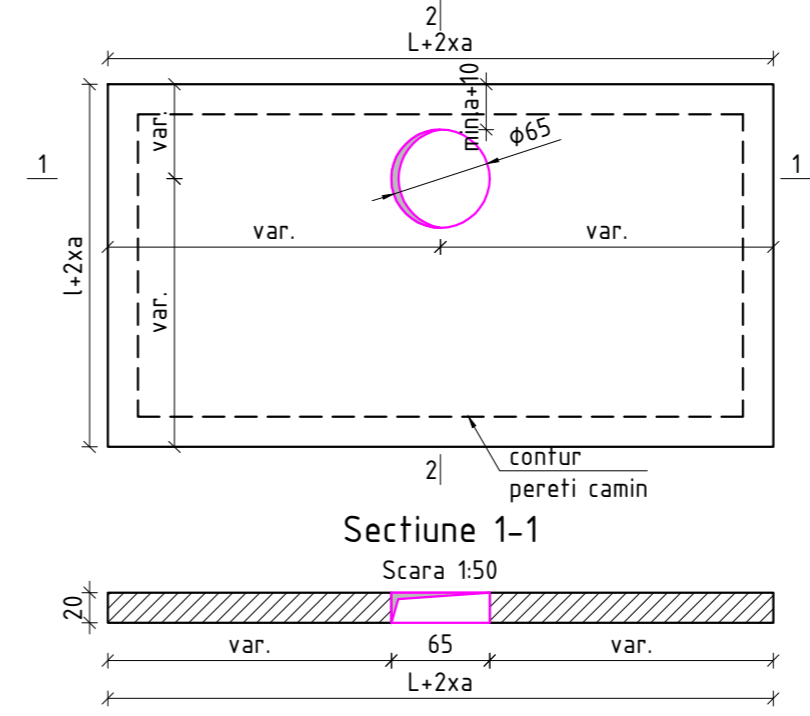
Scara 1:20



Nota:  
In dreptul golului barele se vor intrerupe si se vor fasona cu cioc de 10 cm.

**Plan cofraj placa de acoperire**

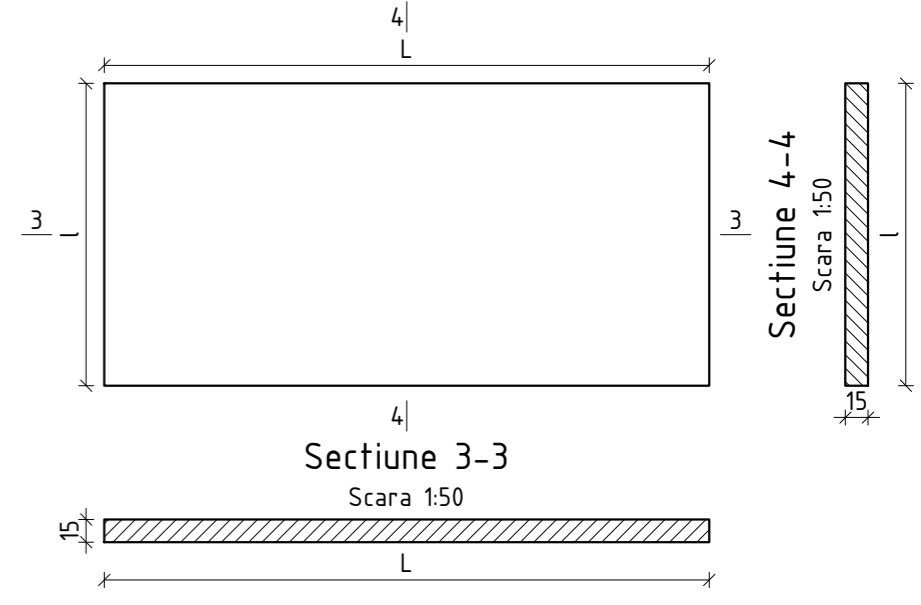
Scara 1:50



Nota:  
Se va pastra o distanta minima fata de margine de 25 cm.

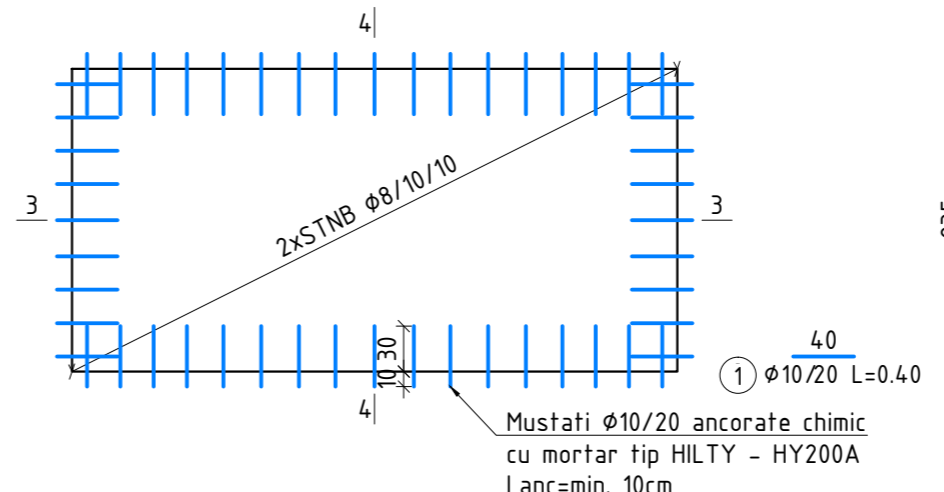
**Plan cofraj radier**

Scara 1:50

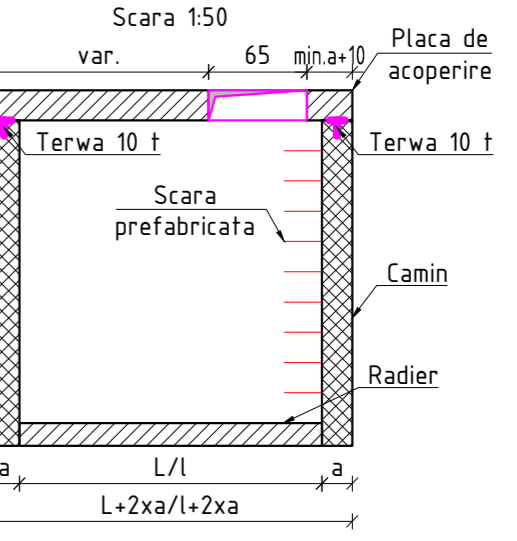


**Armarea radier**

Scara 1:50

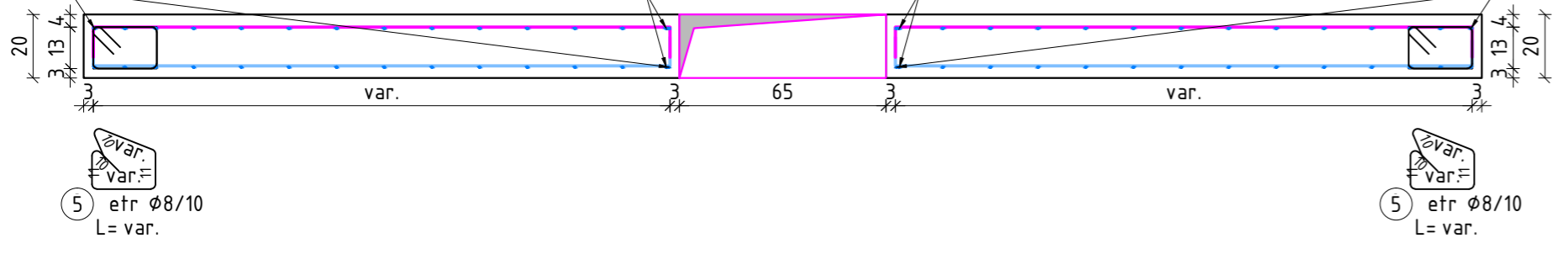


**Sectiune compusa**



**Sectiune 1-1**

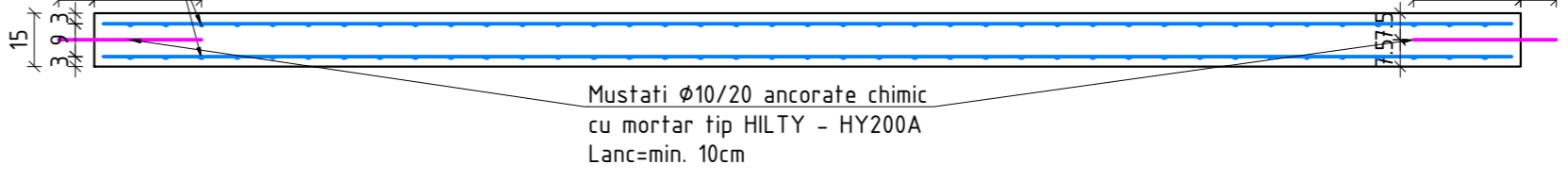
Scara 1:20



L	3.5-4.0
l	1.5-2.0
a	0.20-0.25

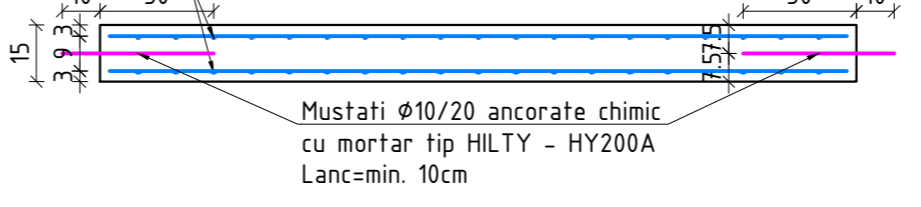
**Sectiune 3-3**

Scara 1:20



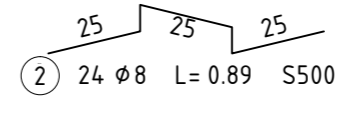
**Sectiune 4-4**

Scara 1:20



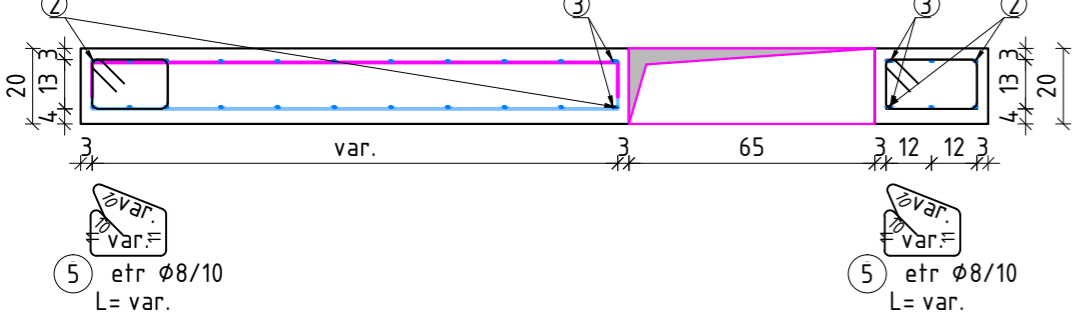
**Detaliu capra radier 15 cm**

3 buc./mp  
Scara 1:20



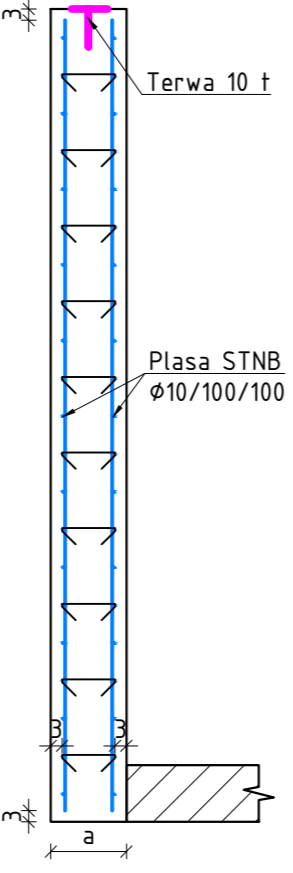
**Sectiune 2-2**

Scara 1:20



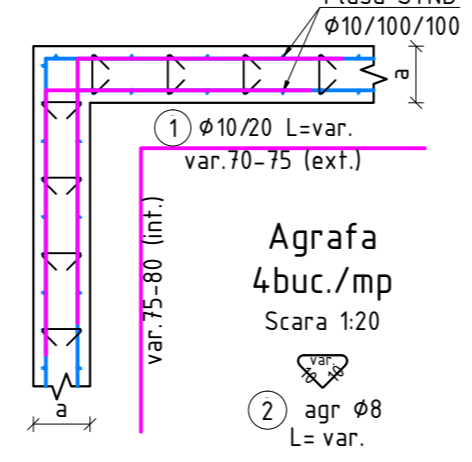
**Detaliu armare perete**

Scara 1:20



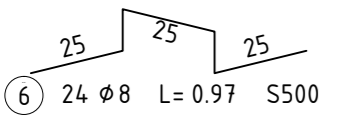
**Detaliu armare de colt**

Scara 1:20



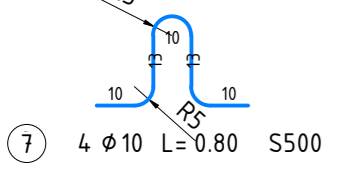
**Detaliu capra placa 20 cm**

3 buc./mp  
Scara 1:20



**Urechi de agatare**

Scara 1:20



Nota:  
In functie de cerintele clientului se pot implementa urmatoarele:  
- clasa betonului poate fi cuprinsa intre C25/30 si C35/45;  
- clasa de expunere poate fi XC2 sau XA2;  
- permeabilitatea betonului: P8/10;  
- cimentul utilizat este CEM I 42.5R.

Nota:  
1. Aceste camine sunt impermeabile si pot fi montate in zone unde prezenta apei este permanenta, atat la interior cat si la exterior, in conditiile unui montaj corespunzator.  
2. Suplimentar se recomanda aplicarea unui material cu proprietati hidroizolante atat pe interior cat si pe exteriorul peretilor caminelor.

Nota:  
1. Golul se poate pozitiona oriunde pe placa in functie de necesitati, respectand distanta minima fata de margine si armarea laterala;  
2. La cererea beneficiarului se pot monta piese de trecere in peretii caminului.  
3. Caminele sunt prevazute cu scara metalica, la cerere scara se poate imbraca in PVC.

NOTE MATERIALE:  
1. Beton armat: C35/45 XC2/XA2 C10.2 D16 S4 - P8/10  
2. Armatura: B 500C, STNB.

PROIECTANT GENERAL / GENERAL DESIGNER: SC DC TS STRUCTURI SRL		BENEFICIAR / BENEFICIARY: DUMAR CONSTRUCT PREFABRICATE SRL		PROIECT NR.: 0502/2022
SPECIFICATIE: SEF PROIECT / PRJ. MANAGER		SEMNATURA: ing. ANA-MARIA POPA		FAZA / PHASE: DE
PROIECTANT / DESIGNER		SCARA: 1:20/1:50		PLANSĂ NR.: R401
DESENAT / DRAWN		DATA PREDARE: 12.05.2023		REVIZIA NR.: 00
VERIFICAT / CHECKED		TITLU PLANSA / PLAN NAME: PLAN COFRAJ SI ARMARE CAMIN DE VIZITARE		