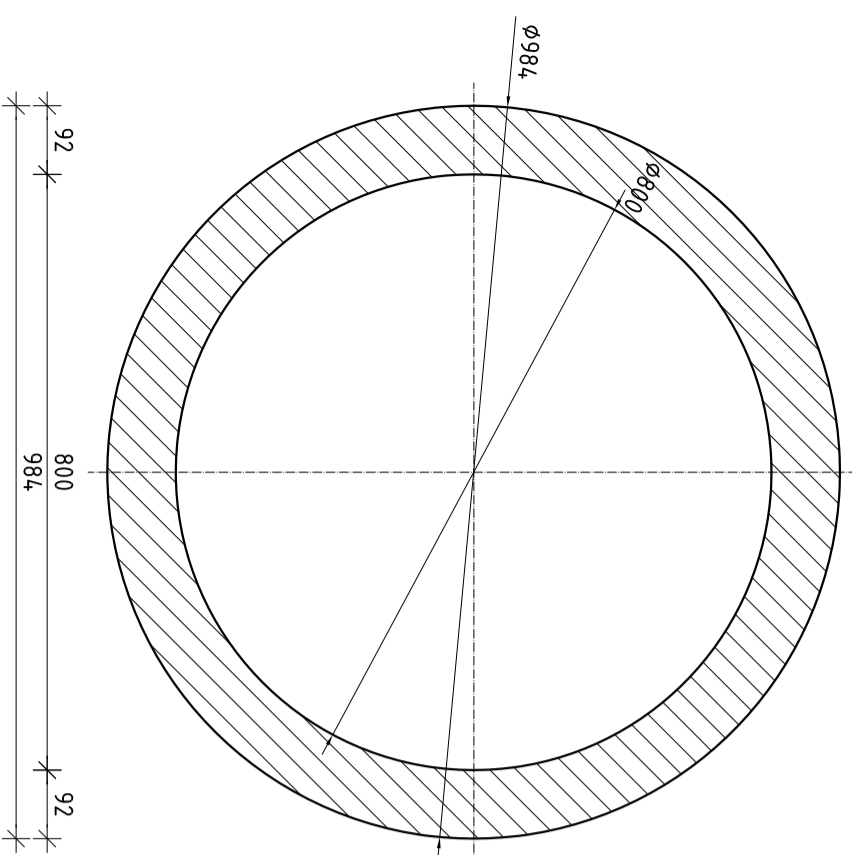
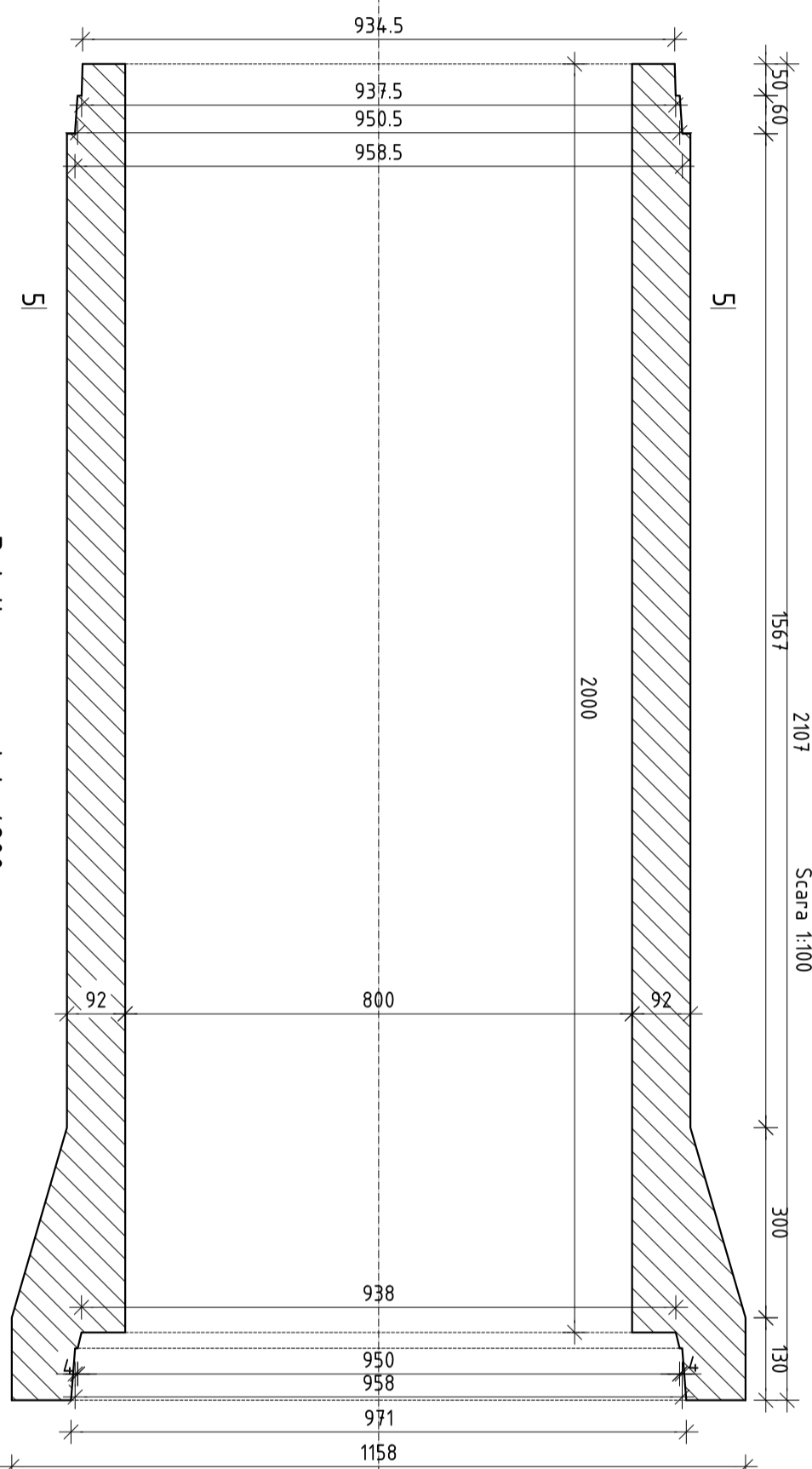


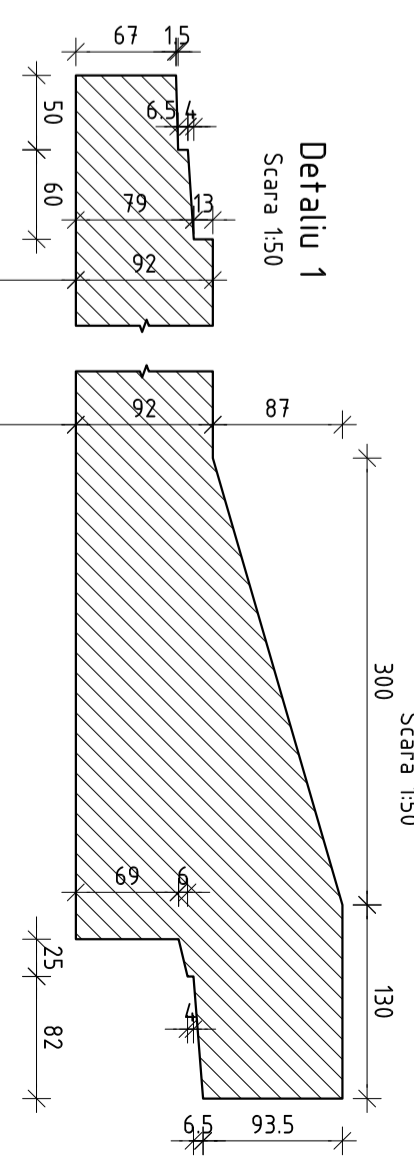
Sectiune 5-5
Scara 1:100



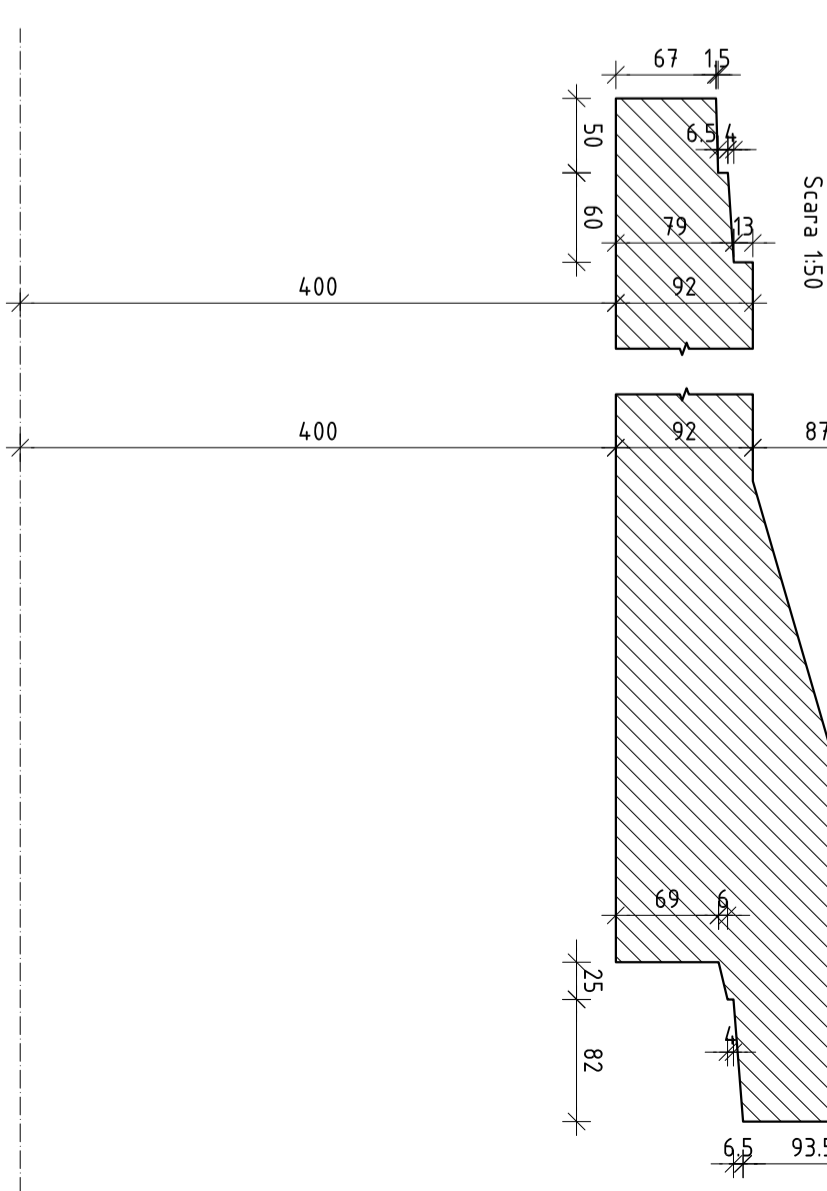
Plan cofraj tub Ø800
Scara 1:100



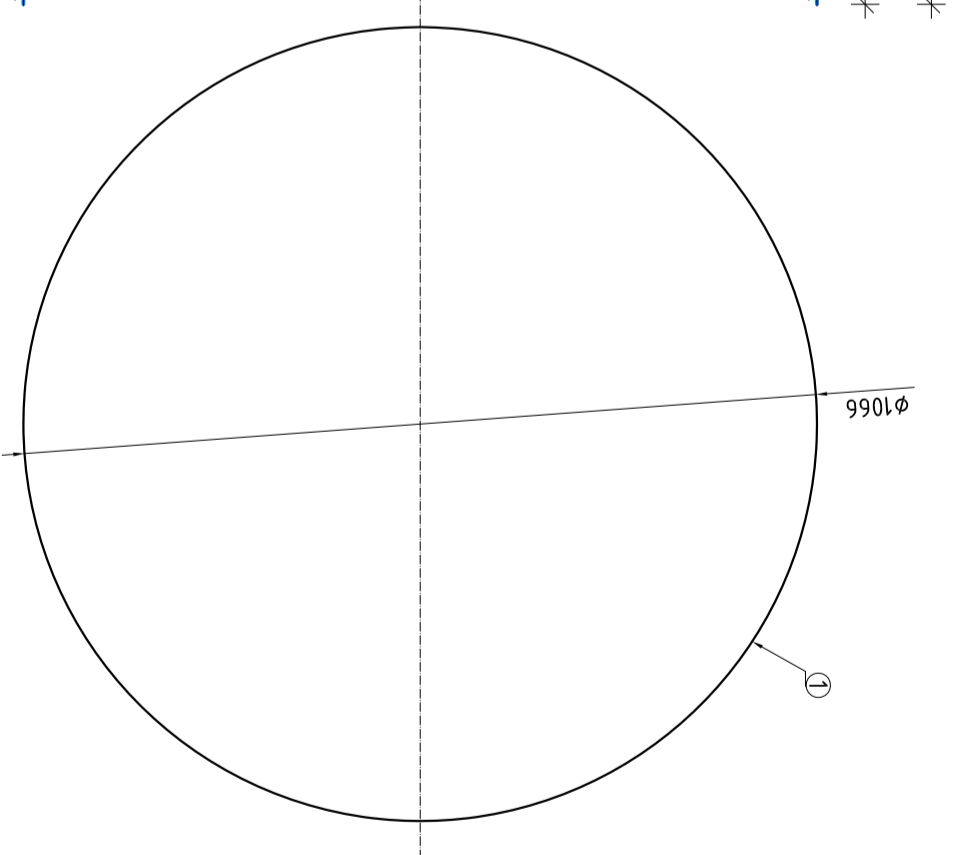
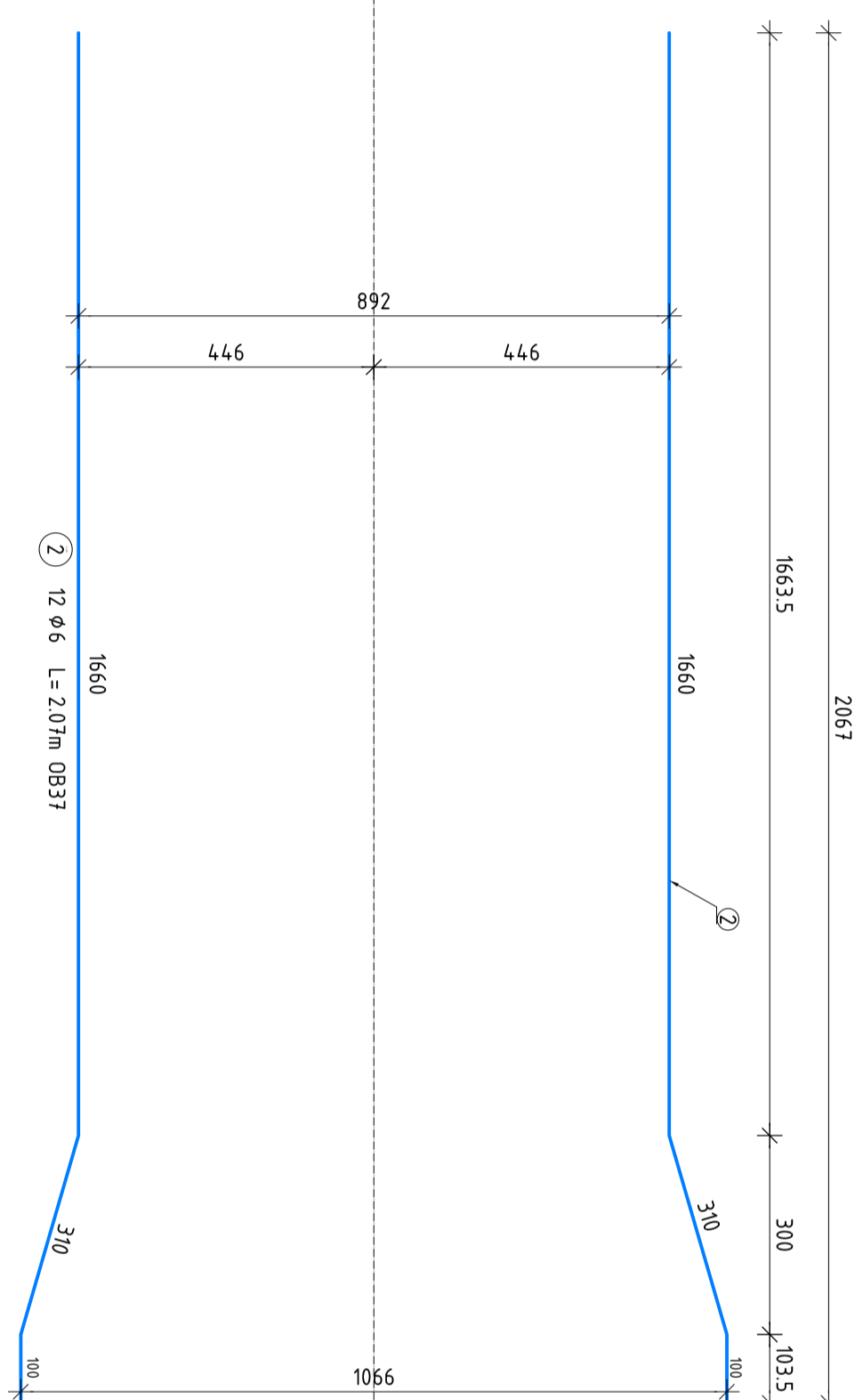
Detailiu 2
Scara 1:50



Detailiu 1
Scara 1:50



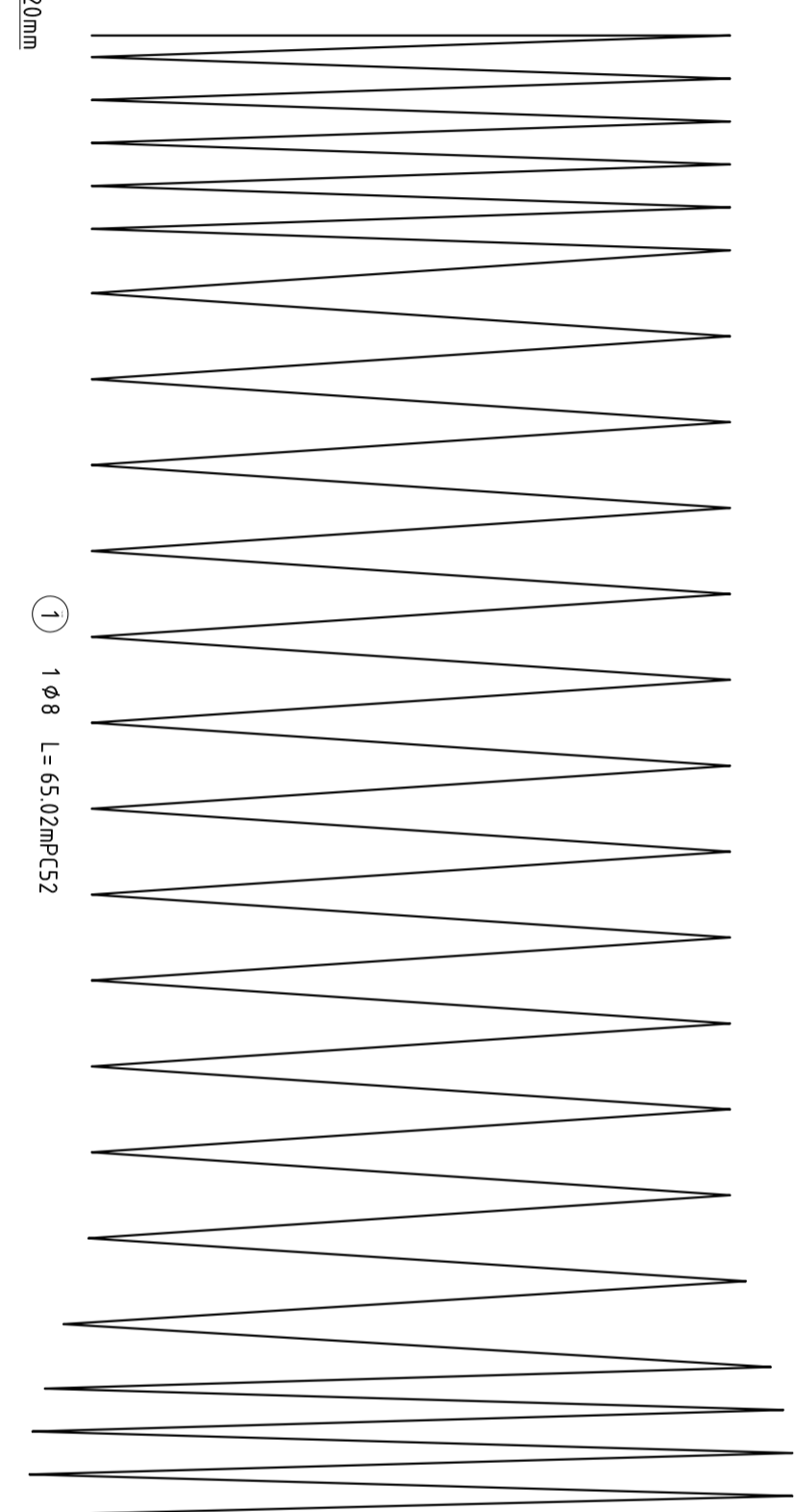
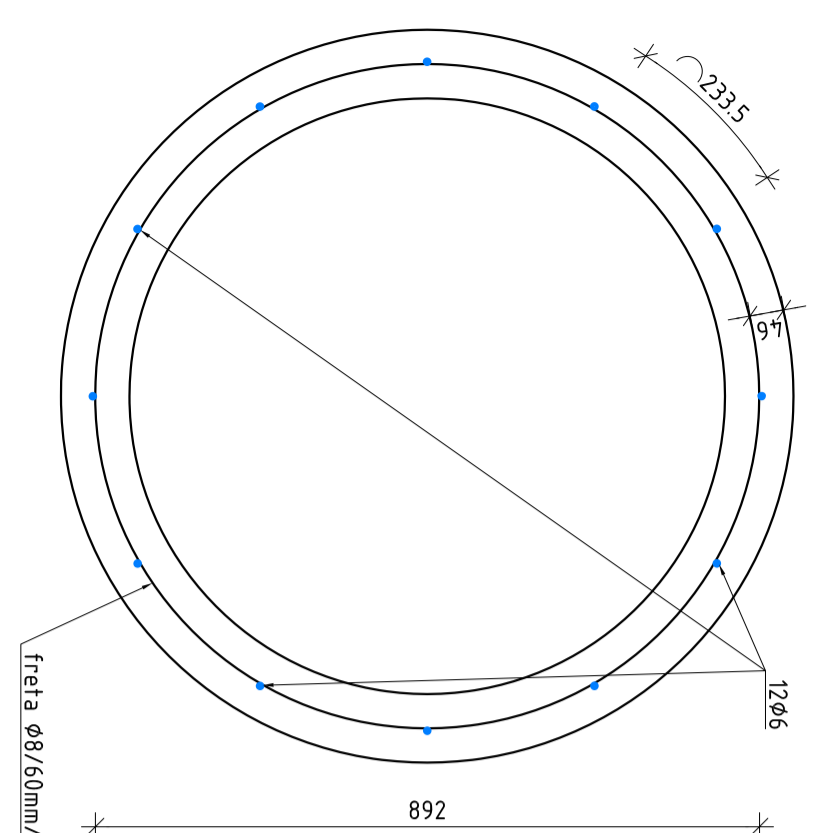
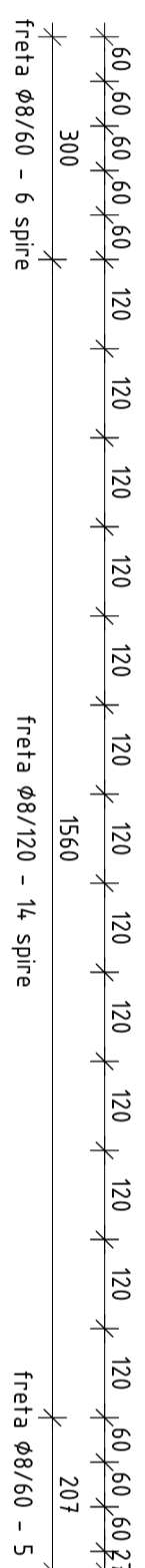
Detailiu armare tub Ø800
Scara 1:100



Marca	φ	Nr. buc.	L (m)	ØB37	PC52
1	8	1	65.02	6	8
2	6	12	2.07	24.84	-

Lungimi pe diametre (m) 24.84 65.02
Greutate pe lm (kg) 0.222 0.395
Greutate pe diametre (kg) 10 30
Total (kg) ØB37-10 PC52-30

ESTIMAT	STIMAND	CANTITATIVĂ	UNITATE	UNITATE	VALORĂ	VALORĂ	VALORĂ	VALORĂ
ØB37	ØB37	6	kg	ØB37	65.02	0.222	1.33	1.33
PC52	PC52	8	kg	PC52	65.02	0.395	3.16	3.16



DC TS structuri Ștefan Bădoiu nr. 3 | Sector 7 | București | România
Tel: +40 722 388 101 | Fax: +40 722 388 102
E-mail: info@dc-ts.ro

dumar CONSTRUCT Dumărescu Constantin | București | România
Tel: +40 722 388 101 | Fax: +40 722 388 102
E-mail: info@dumar.ro

PROIECTANT GENERAL / GENERAL DESIGNER
SC DCTS STRUCTURI SRL

PROIECTANT / DESIGNER
ING. ANA-MARIA POPA

PROIECTANT / DESIGNER
ING. ȘTEFAN MADALIN BUCDEA

DESEINAT / DRAWN
ING. ȘTEFAN MADALIN BUCDEA

VERIFICAT / CHECKED
ING. ALIN APOSTOLIEȘCU

DATA PREDARE DATE: 31/08/2017

TITLU PLANȘĂ / PLAN NAME: PLAN COFRAJ SI ARMARE TUB BETON ARHAT SI NERARHAT Ø800

REZIUA NR. / REVISION NO.: Rp05 / 00

PROIECT NR. / PROJECT NO.: 3008/2017

FAZĂ / PHASE: DE

PROIECT NR. / PROJECT NO.: 3008/2017

FAZĂ / PHASE: DE